



Fischer Panda

Partlist



Diesel-Generator: Panda 8 mini PMS Digital Super silent technology

120V - 60Hz / 7,0kW

Fischer Panda GmbH

Current revision status

	Document
Actual:	Panda_8 mini PMS_Digital_60Hz_Partlist.R01_21.1.09
Replace:	

Revision	Page

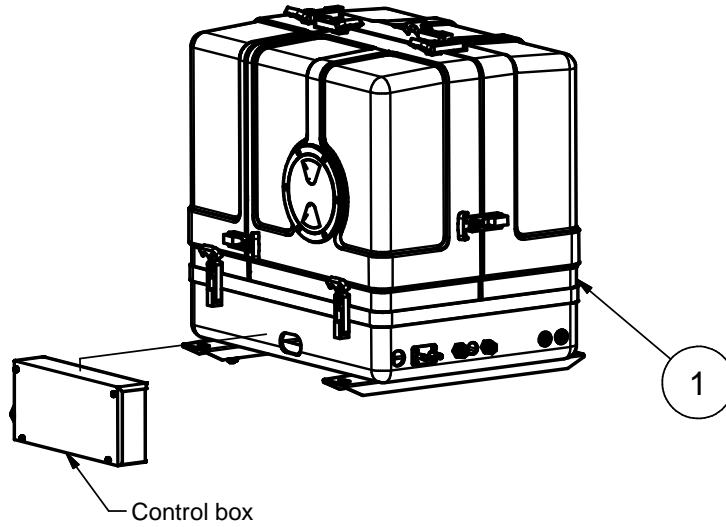
Table of contents

Sound cover	5
Sound cover parts	6
Control box	7
Genset groups	8
Fuel filter	9
Cable harness old type	10
Cable harness new type	11
Heat exchanger	12
Solenoid valve	13
Actuator	14
Capacitors	15
Alternator	16
Alternator cover old type	17
Alternator new type	18
Air suction	19
Capacitors with relays	20
Engine with assembly	21
Water-cooled exhaust manifold complete	22
Water-cooled exhaust manifold	23
Electrical box 120V/60Hz	24
Electrical box 230V/50Hz	25
Raw water pump / Impeller strainer	26
Oil pressure sensor kit	27
Fuel flow scheme	28
Cooling water flow scheme	29

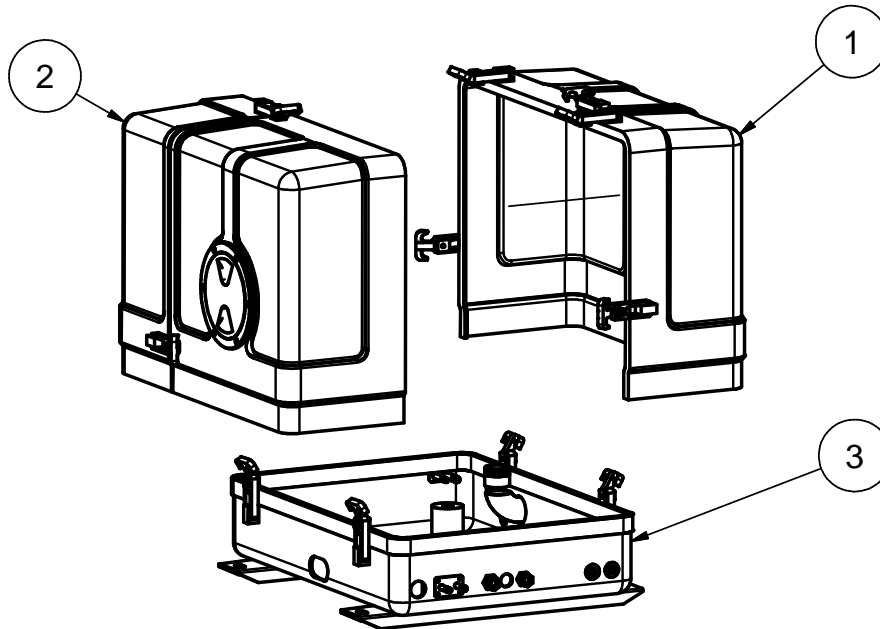
Table of contents

Sound cover

Group: Sound cover	Type: Panda 8 Mini PMS Digital 120V/60Hz
--------------------	--



Parts List					
Pos	Qty	Description	Bezeichnung	Specification	Artikel Nr.
1	1	sound isolation capsule complete for Panda 8 Mini PMS Digital GFK 3D	Schalldämmkapsel komplett P8 mini PMS Digital GFK 3D	FP2-005008	31.01.01.007H

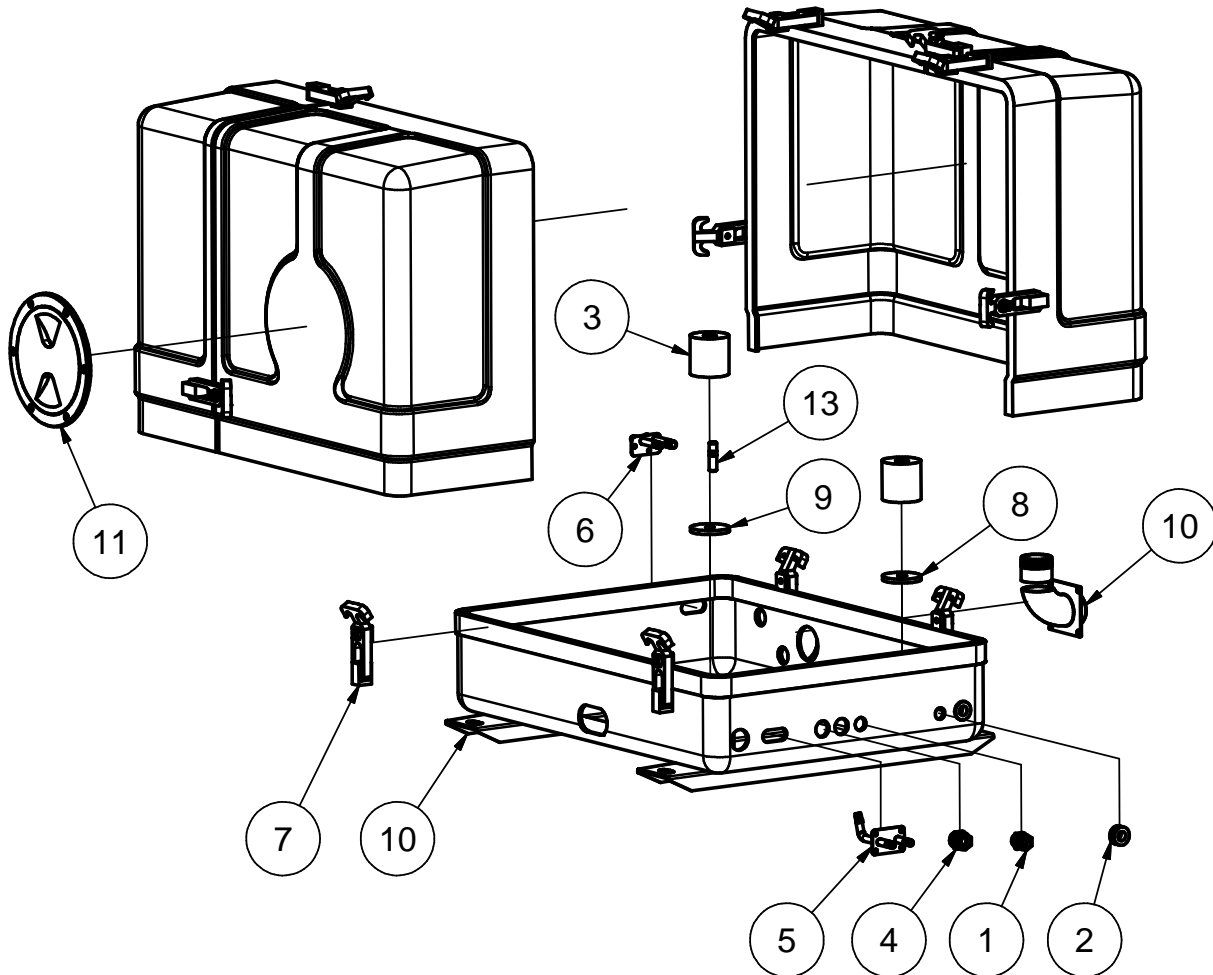


Parts List					
Pos	Qty	Description	Bezeichnung	Specification	Artikel Nr.
1	1	sound isolation capsule right Panda 8 mini Digital two-parts GFK 3D	Schalldämmkapsel Oberteil rechts Panda 8 mini Digital 2-tlg GFK 3D	FP2-005034	31.01.02.006H
2	1	sound isolation capsule left Panda 8 mini Digital two-parts left GFK 3D	Schalldämmkapsel Oberteil links Panda 8 mini Digital 2-tlg GFK 3D	FP2-005032	31.01.02.005H
3	1	sound isolation capsule bottom Panda 8 mini Digital two-parts left GFK 3D	Schalldämmkapsel Unterteil Panda 8 mini Digital incl. Anbauteilen	FP2-005016	31.01.01.006H

Sound cover parts

Group: Sound cover parts

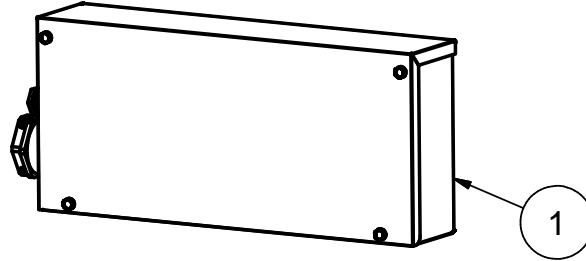
Type: Panda 8 Mini PMS Digital 120V/60Hz



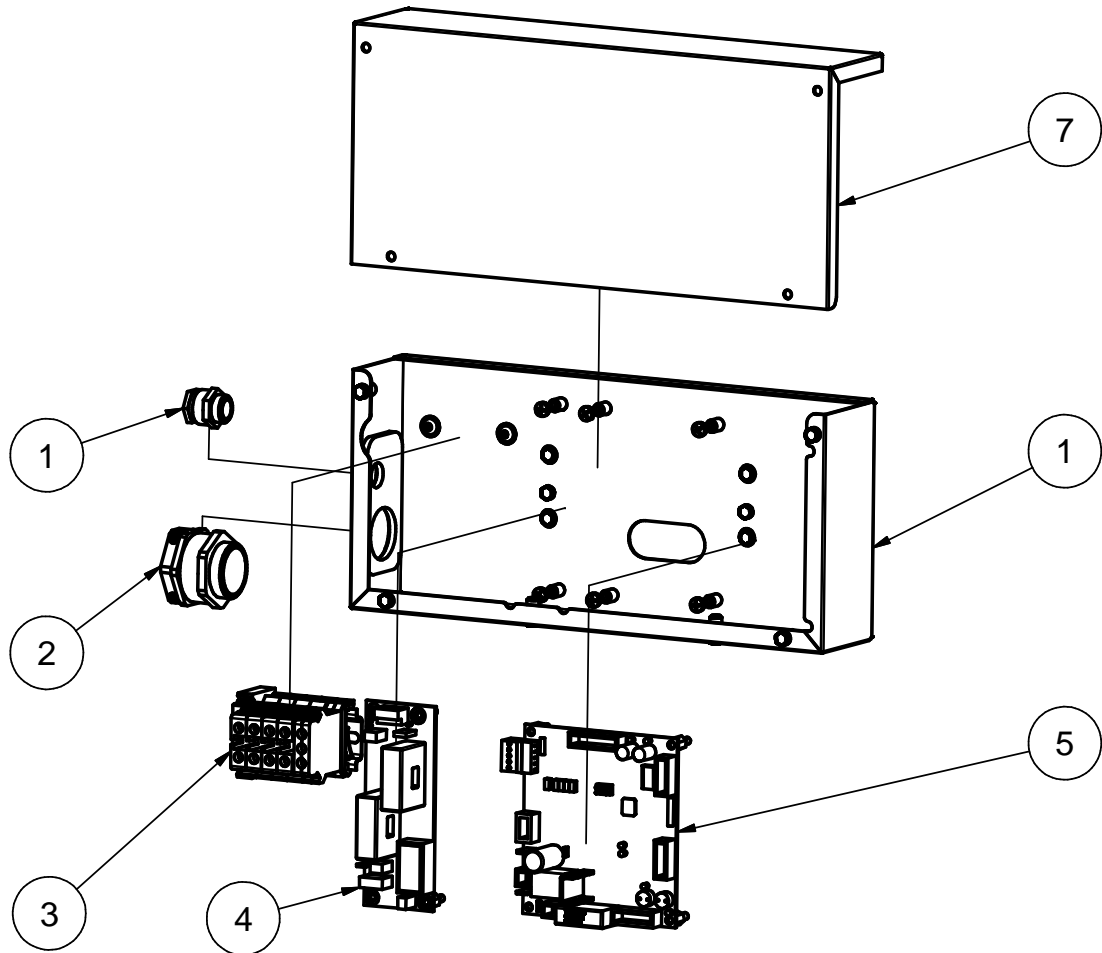
Parts List					
Pos	Qty	Description	Bezeichnung	Specification	Artikel Nr.
1	1	screwed cable gland M16	Kabelverschraubung M16x1,5 08-10mm Ms vernickelt o. Zugentlastung, Sechskantzwischenstutzen	FP1-000996	34.07.04.032H
2	2	rubber grommet double sided 12x20x24mm	Kabeldurchführungsstüle doppelseitig Ø 12x20x24mm	FP2-001915	34.03.12.018H
3	4	rubber mounts type "C" 50x50mm with double side internal thread M10, SH 55°	Metall-Gummi-Puffer 50x50mm Typ "C" beidseitig Innengewinde M10, SH 55°	FP2-003807	32.30.02.019H
4	1	screwed cable gland M20	Kabelverschraubung M20x1,5 07-12mm Ms vernickelt o. Zugentlastung, Sechskantzwischenstutzen	FP1-001447	34.07.04.033H
5	1	Capsule pass through fuel 2x8mm, 1 pipe red.down to 6mm	Kapseldurchführung Kraftstoff 2x8mm mit Reduzierung 1x6mm	FP2-003817	31.20.04.006H
6	1	capsule lead-through flange 25x45mm, 1 x hose fitting 8mm, 1 x hose fitting 10mm	Kapseldurchführung Flansch 25x45mm, 1x Schlauchstutzen 8mm, 1x Schlauchstutzen 10mm	FP1-000842	31.20.04.007H
7	4	capsule lock with t-handle 112mm, complete with keeper	Kapselverschluß 112mm mit Knebelgriff, komplett mit Schließzapfen	FP2-000114	40.04.01.032H
8	2	Distance washer OD50 H5	Distanzscheibe D = 50mm H = 5mm	FP2-005027	31.03.62.005H
9	2	Distance washer OD50 H5	Distanzscheibe D = 50mm H = 5mm	FP2-005028	31.03.62.005H
10	1	Capsule pass through exhaust gas Ø40mm 90°1-1/4" e xternal thread	Kapseldurchführung Abgas Ø40mm 90°1 1/4"AG 3DS	FP2-003823	31.20.04.009H
11	1	inspection cover with o-ring seal, inside Ø 127mm, outside Ø 175mm	Inspektionsdeckel Kunststoff weiß mit O-Ring, Innen Ø 127mm, Aussen Ø 175mm	FP1-000883	40.04.04.004H
12	2	Sound Cover Bracket 510x70/80x22	Kapselfuß U-Form 510x70/80x22	FP2-006684	31.03.12.002H
13	8	stud screw (1,25 d) M 10x25 DIN 939 zinc plated	Stiftschraube (1,25 d) M 10x25 DIN 939 verzinkt	FP1-000889	32.01.10.020H

Control box

Group: Control box Type: Panda 8 Mini PMS Digital 120V/60Hz



Parts List					
Pos	Qty	Description	Bezeichnung	Specification	Artikel Nr.
1	1	Governing Box complete P8 Mini PMS Digital 60Hz	Steuerungsbox kplt. P 8 MINI PMS Digital 60Hz	FP2-004986	31.40.01.003H

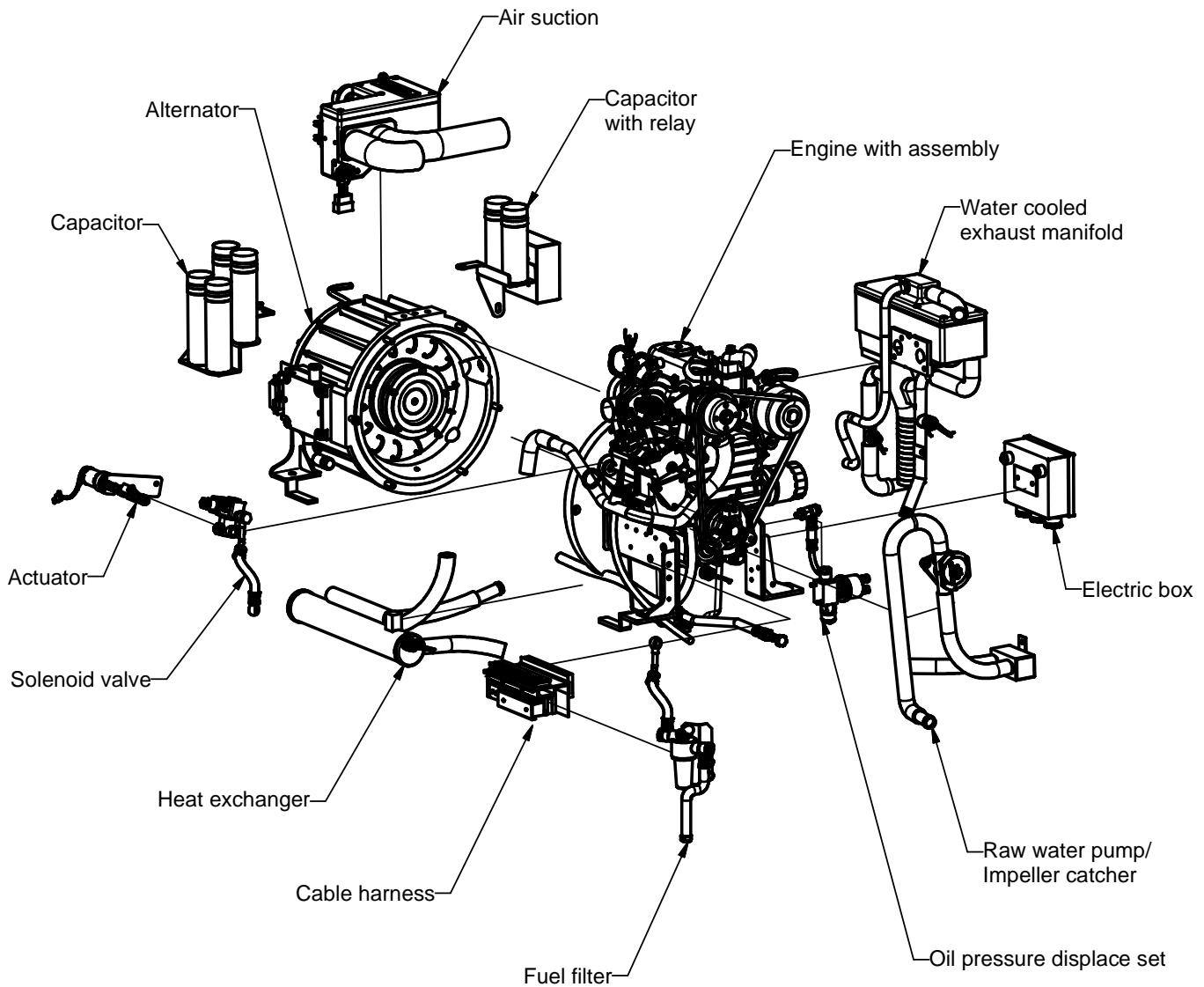


Parts List					
Pos	Qty	Description	Bezeichnung	Specification	Artikel Nr.
1	1	screwed cable gland M16	Kabelverschraubung M16x1,5 08-10mm Ms vernickelt o. Zugentlastung, Sechskantzwischenstützen	FP1-000996	34.07.04.032H
2	1	screwed cable gland M32	Kabelverschraubung M32x1,5 19-26mm Ms vernickelt m. Zugentlastung u. Biegeschutz	FP2-000569	34.07.04.051H
3	4	Universal terminal block with screw connection 0.2-16mm² gray	Universalklemme mit Schraubanschluss 0,2-16 qmm grau	FP2-000682	34.06.01.066H
4	1	external measuring board with 2 transformer 100A	Externe Strommeßstelle mit 2 Wandler 100A	FP2-001604	21.02.03.002H
5	1	voltage regulation VCS 158010 Marine P8mini	Spannungsregelung VCS 158010 Marine P8mini	FP2-001606	21.02.01.020H
1	1	Governing Box (Metal sheet without additional parts)	Steuerungsbox (Blechteil ohne Anbauteile)	FP2-004692	31.40.01.001H
7	1	Cover Governing Box	Deckel Steuerungsbox	FP2-004693	31.40.01.002H

Genset groups

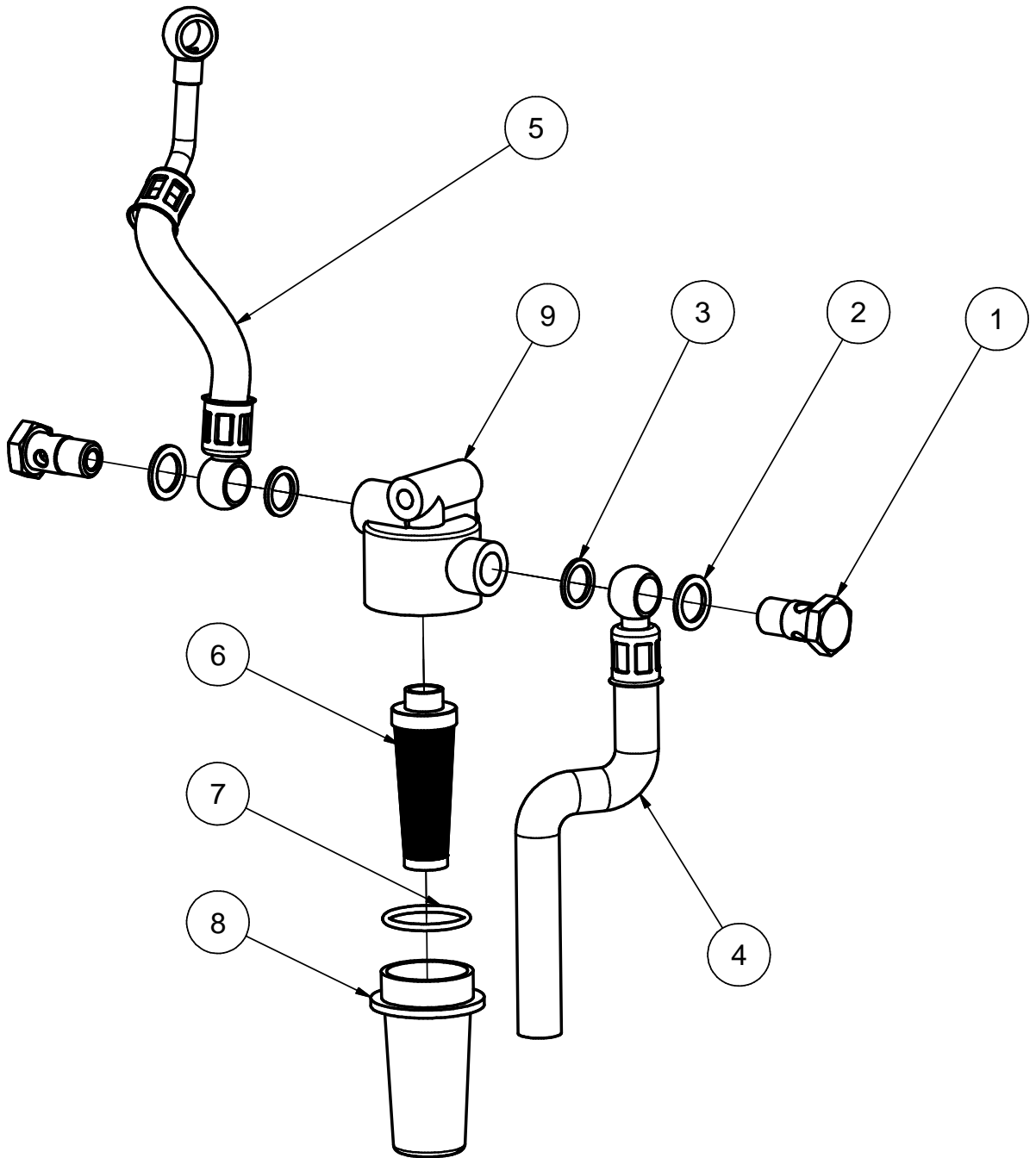
Group: Genset groups

Type: Panda 8 Mini PMS Digital 120V/60Hz



Fuel filter

Group: Fuel filter | Type: Panda 8 Mini PMS Digital 120V/60Hz



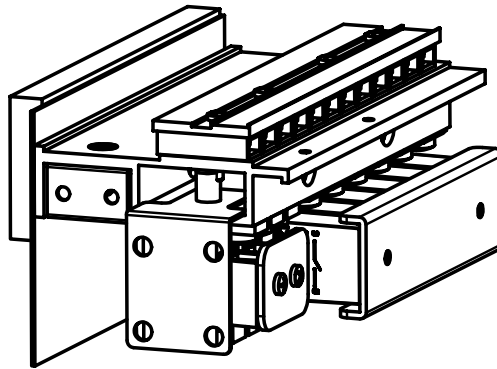
Parts List					
Pos	Qty	Description	Bezeichnung	Specification	Artikel Nr.
1	2	banjo bolt DIN7643 R1/4" NW8	Hohlschraube DIN7643 R1/4" NW8	FP2-000217	32.21.01.017H
2	2	sealing washer 14x20x1,5 DIN 7603 copper massive	Dichtring 14x20x1,5 DIN 7603 Kupfer massiv	FP2-000224	32.02.02.023H
3	2	sealing washer 13x18x1,5 DIN 7603 copper massive	Dichtring 13x18x1,5 DIN 7603 Kupfer massiv	FP2-000223	32.02.02.021H
4	1	fuel hose DN8 150mm with ring nipple NW2 8mm	Kraftstoffleitung DN8 150mm mit Ringnippel NW2 8mm	FP2-002068	31.23.20.008H
5	1	fuel hose DN8 115mm with 2 x ring nipple NW2 8mm	Kraftstoffleitung DN8 115mm mit 2xRingnippel NW2 8mm	FP2-002054	31.23.20.005H
6	1	fuel filter insert type 025-RAC 10 micron with O-ring seal	Kraftstofffiltereinsatz Typ 025-RAC 10 micron inklusive O-Ring	FP2-000373	36.01.02.010H
7	1	O-ring seal for fuel-filter type 025-RAC	O-Ring für Kraftstofffilter Typ 025-RAC	FP2-000374	36.01.02.011H
8	1	collection bowl for fuel-filter type 025-RAC see-through	Sammelbehälter für Kraftstofffilter Typ 025-RAC durchsichtig	FP2-000371	36.01.02.012H
9	1	bracket for fuel-filter Type 025-RAC	Halterung für Kraftstofffilter Typ 025-RAC	FP2-000370	36.01.02.009H



Cable harness old type

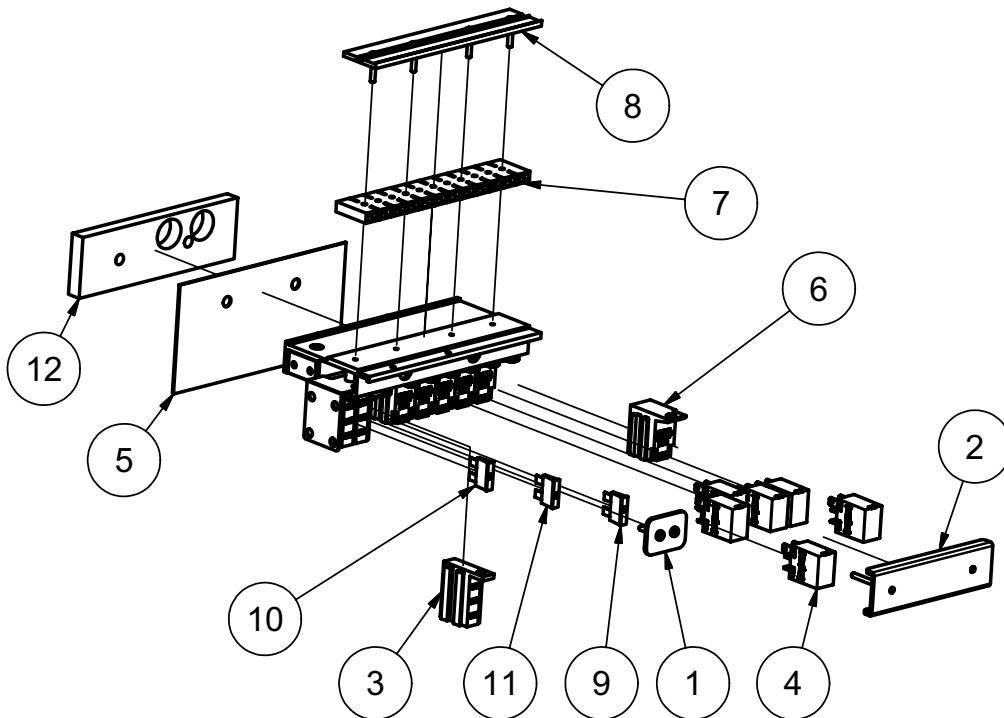
Group: Cable harness old type	Type: Panda 8 Mini PMS Digital 120V/60Hz
-------------------------------	--

older type



Delivery with connection cables

Parts List					
Pos	Qty	Description	Bezeichnung	Specification	Artikel Nr.
1	1	Cable Harness cplt. P8 Mini Digital (5 Minirelays)	Kabelbaum P8 Mini Digital 120V/60Hz (5 Mini Relais)	FP2-004334	31.41.20.018H



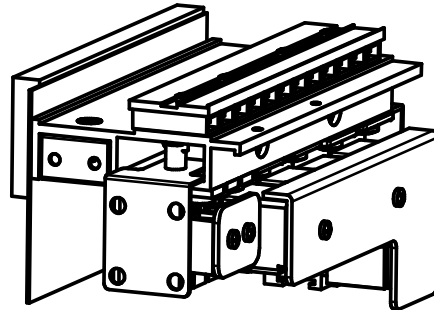
Parts List					
Pos	Qty	Description	Bezeichnung	Specification	Artikel Nr.
1	1	cover acrylic-glass flat 35x25mm	Abdeckung Plexiglas Flach 35x25mm	FP2-004346	31.41.03.010H
2	1	cover acrylic-glass U-profile 107x40x9mm	Abdeckung Plexiglas U-Form 107x40x9mm	FP2-004347	31.41.03.009H
3	3	socket for flat fuse	Steckhülsegehäuse für Flach-Sicherungseinsätze,	FP1-000745	34.08.03.025H
4	6	micro relay closer 12V, 25A	Microschaltrelais Schliesser 12V, 25A	FP2-000949	34.08.02.131H
5	1	Insulating plate 150x75x1mm	Isolierplatte 150x75x1mm	FP1-000767	31.41.06.009H
6	6	socket for micro relay 5-pole	Steckhülsegehäuse für Mikrorelais	FP2-000951	34.08.02.132H
7	1	Terminal Strip - Connection 12 pole	H5HE8KV002132001	FP1-000429	34.04.50.001H
8	1	aluminium strip wiring connector 150x30mm	Profilschiene Kabelbaum 150x30mm	FP1-000774	31.03.20.037H
9	1	flat fuse vehicle red 10A	Flachsicherung KFZ 10A rot	FP2-000580	34.08.03.020H
10	1	flat fuse vehicle yellow 20A	Flachsicherung KFZ 20 A gelb	FP2-000581	34.08.03.022H
11	1	flat fuse vehicle green 30A	Flachsicherung KFZ 30A grün	FP2-000582	34.08.03.024H
12	1	Insulation plate terminal box 140mm x 42 mm x 10mm	Isolierplatte Panda 8000 PMS NE 140mmx42mmx10mm	FP1-001141	31.41.06.011H

\\compass1\Compass\data\2\008\08\0\FP1-002072.idw

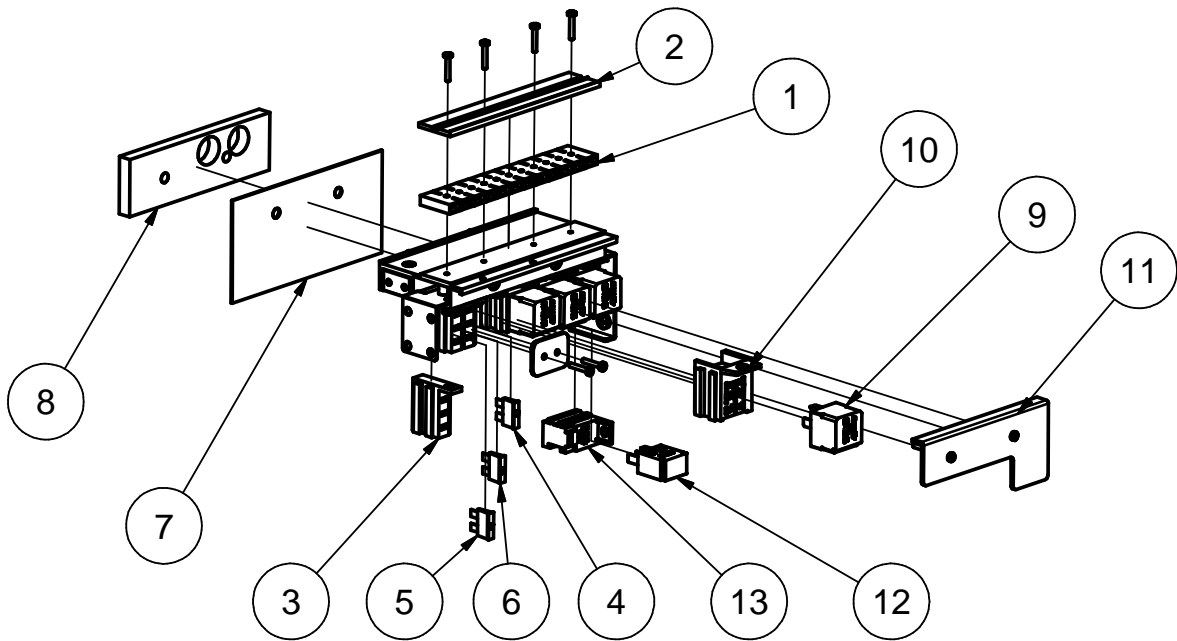
Cable harness new type

Group: Cable harness new type	Type: Panda 8 Mini PMS Digital 120V/60Hz
-------------------------------	--

Delivery
with connection cables



Parts List					
Pos	Qty	Description	Bezeichnung	Specification	Artikel Nr.
1	1	Cable Harness cplt. P8 Mini Digital	Kabelbaum P8 Mini Digital 120V/60Hz	FP1-007245	31.41.20.016H



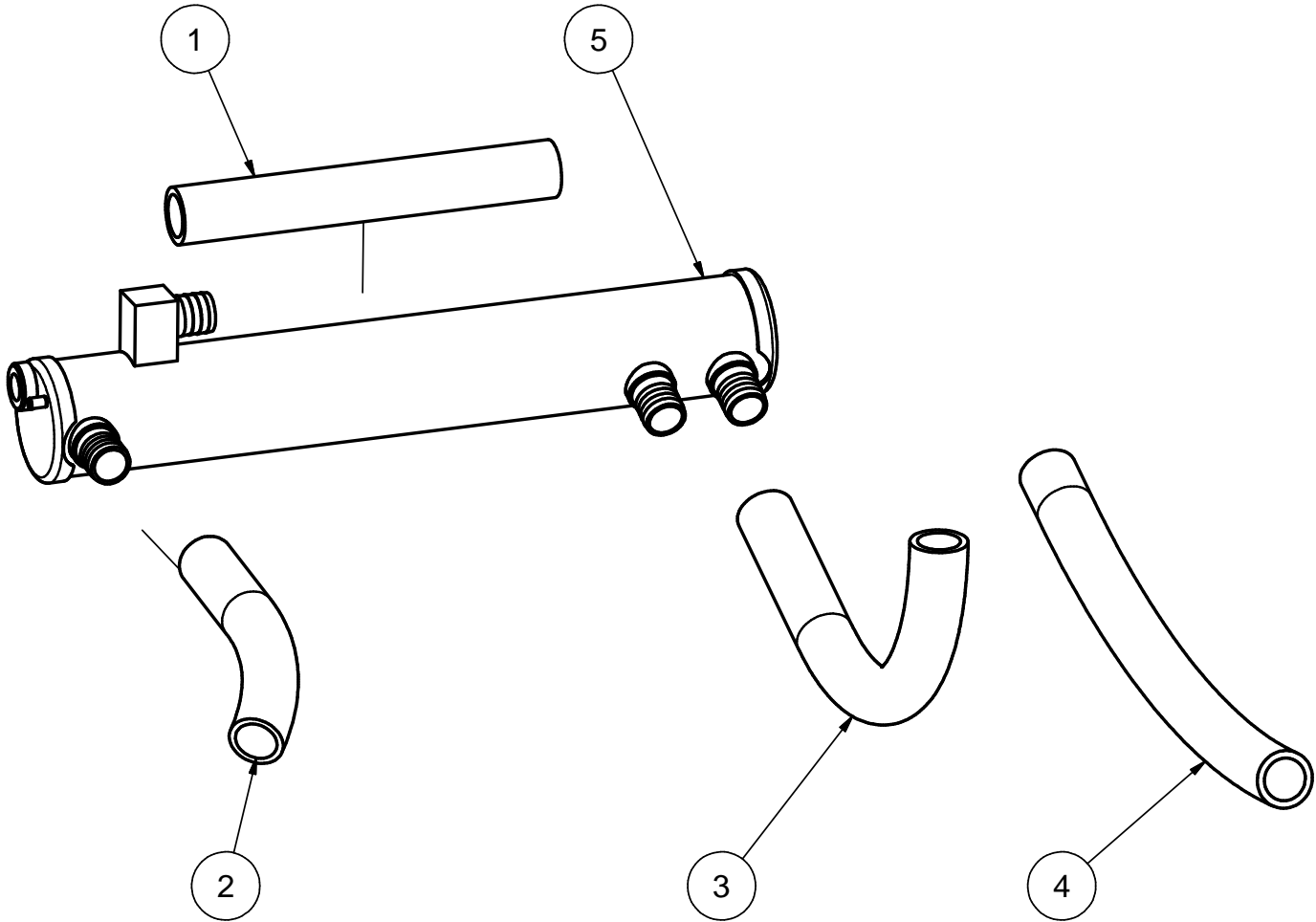
Parts List					
Pos	Qty	Description	Bezeichnung	Specification	Artikel Nr.
1	1	Terminal Strip - Connection 12 pole	H5HE8KV002132001	FP1-000429	34.04.50.001H
2	1	aluminium strip wiring connector 150x30mm	Profilschiene Kabelbaum 150x30mm	FP1-000774	31.03.20.037H
3	3	socket for flat fuse	Steckhülsegehäuse für Flach-Sicherungseinsätze,	FP1-000745	34.08.03.025H
4	1	flat fuse vehicle red 10A	Flachsicherung KFZ 10A rot	FP2-000580	34.08.03.020H
5	1	flat fuse vehicle yellow 20A	Flachsicherung KFZ 20 A gelb	FP2-000581	34.08.03.022H
6	1	flat fuse vehicle green 30A	Flachsicherung KFZ 30A grün	FP2-000582	34.08.03.024H
7	1	Insulating plate 150x75x1mm	Isolierplatte 150x75x1mm	FP1-000767	31.41.06.009H
8	1	Insulation plate terminal box 140mm x 42 mm x 10mm	Isolierplatte Panda 8000 PMS NE 140mmx42mmx10mm	FP1-001141	31.41.06.011H
9	4	relay 12V 30A NO 1 pole	KFZ-Relais 12V 30A Schliesser 1-polig (mit durchgebohrten Kontakten)	FP2-000945	34.08.02.007H
10	4	socket for relay 9-pole	Relaishalterung 9-polig für KFZ-Relais	FP1-000739	34.08.02.072H
11	1	cover acrylic-glass flat 35x25mm	Abdeckung Plexiglas Flach 35x25mm	FP1-007251	31.41.03.011H
12	1	Relay 12V with Parallelresistor	Relais 12V mit Parallelwiderstand zur Spule	FP2-000948	34.08.02.133H
13	1	socket for micro relay 5-pole	Steckhülsegehäuse für Mikrorelais	FP2-000951	34.08.02.132H



Heat exchanger

Group: Heat exchanger

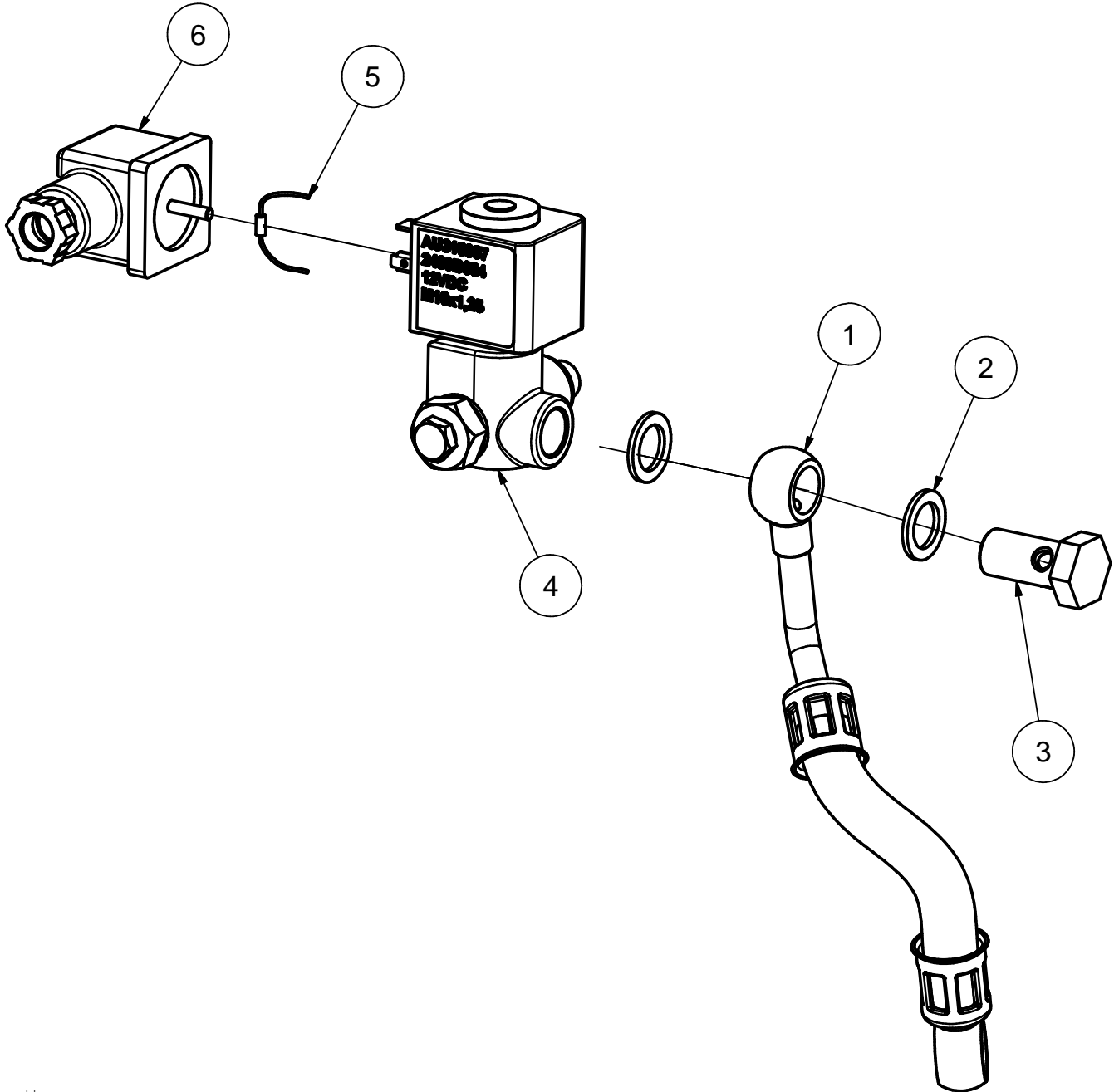
Type: Panda 8 Mini PMS Digital 120V/60Hz



Parts List						
Pos	Qty	Description	Bezeichnung	Specification	Artikel Nr.	-
1	1	coolant water hose type DIN 73411 NW Ø 20mm	Kühlwasserschlauch DIN 73411 NW Ø 20mm	FP2-003941	33.04.05.011H	
2	1	coolant water hose type DIN 73411 NW Ø 20mm	Kühlwasserschlauch DIN 73411 NW Ø 20mm	FP2-003945	33.04.05.011H	
3	1	exhaust hose type Fischer Panda black with wirehelix inside Ø 20mm	Abgasschlauch schwarz mit Drahtinnenspirale Ø 20mm	FP2-003943	33.04.08.003H	
4	1	coolant water hose type DIN 73411 NW Ø 20mm	Kühlwasserschlauch DIN 73411 NW Ø 20mm	FP2-003942	33.04.05.011H	
5	1	heat exchanger OD 55mm L 355mm connectors OD 20mm for Panda 8 PMS Digital	Wärmetauscher DA 55mm L 355mm Anschlüsse DA20mm für Panda 8 PMS Digital	FP2-003925	31.06.01.010H	

Solenoid valve

Group: Fuel solenoid valve Type: Panda 8 Mini PMS Digital 120V/60Hz

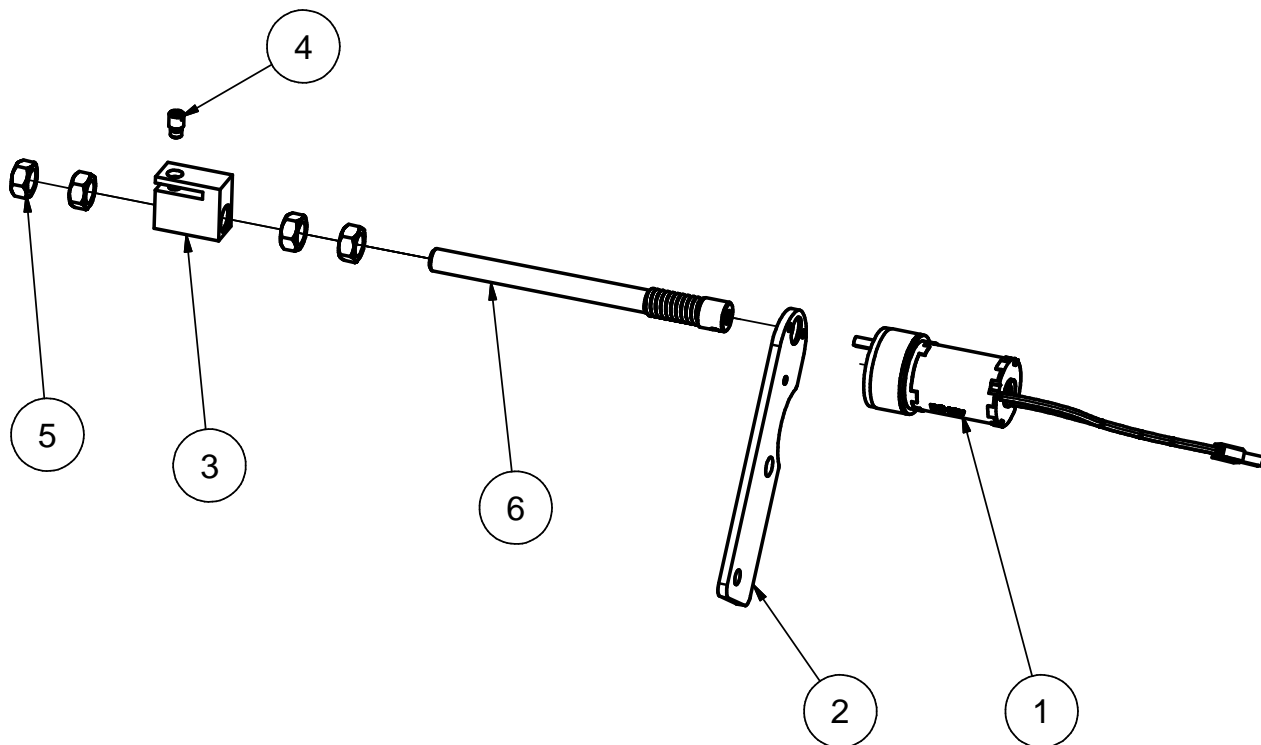


Parts List					
Pos	Qty	Description	Bezeichnung	Specification	Artikel Nr.
1	1	fuel hose DN8 115mm with 2 x ring nipple NW2 8mm	Kraftstoffleitung DN8 115mm mit 2xRingnippel NW2 8mm	FP2-002054	31.23.20.005H
2	2	sealing washer 12x18x1,5 DIN 7603 copper massive	Dichtring 12x18x1,5 DIN 7603 Kupfer massiv	FP2-001330	32.02.02.020H
3	1	banjo bolt DIN7643 M12x1,5 NW6	Hohlschraube DIN7643 M12x1,5 NW6	FP1-000679	32.21.01.012H
4	1	fuel solenoid valve GSR 12V with banjo bolt M10x1,25	Kraftstoff Magnetventil GSR 12V mit Hohlschraube M10x1,25, mit Entlüftungsschraube	FP1-005624	34.08.06.007H
5	1	diode type 1N 4007	Diode Typ 1N 4007	FP1-000729	34.10.01.008H
6	1	plug connector GDM 2009, 2 pole+PE	Winkelkupplung GDM 2009, 2pol.+PE	FP2-000276	34.05.10.001H

Actuator

Group: Actuator

Type: Panda 8 Mini PMS Digital 120V/60Hz

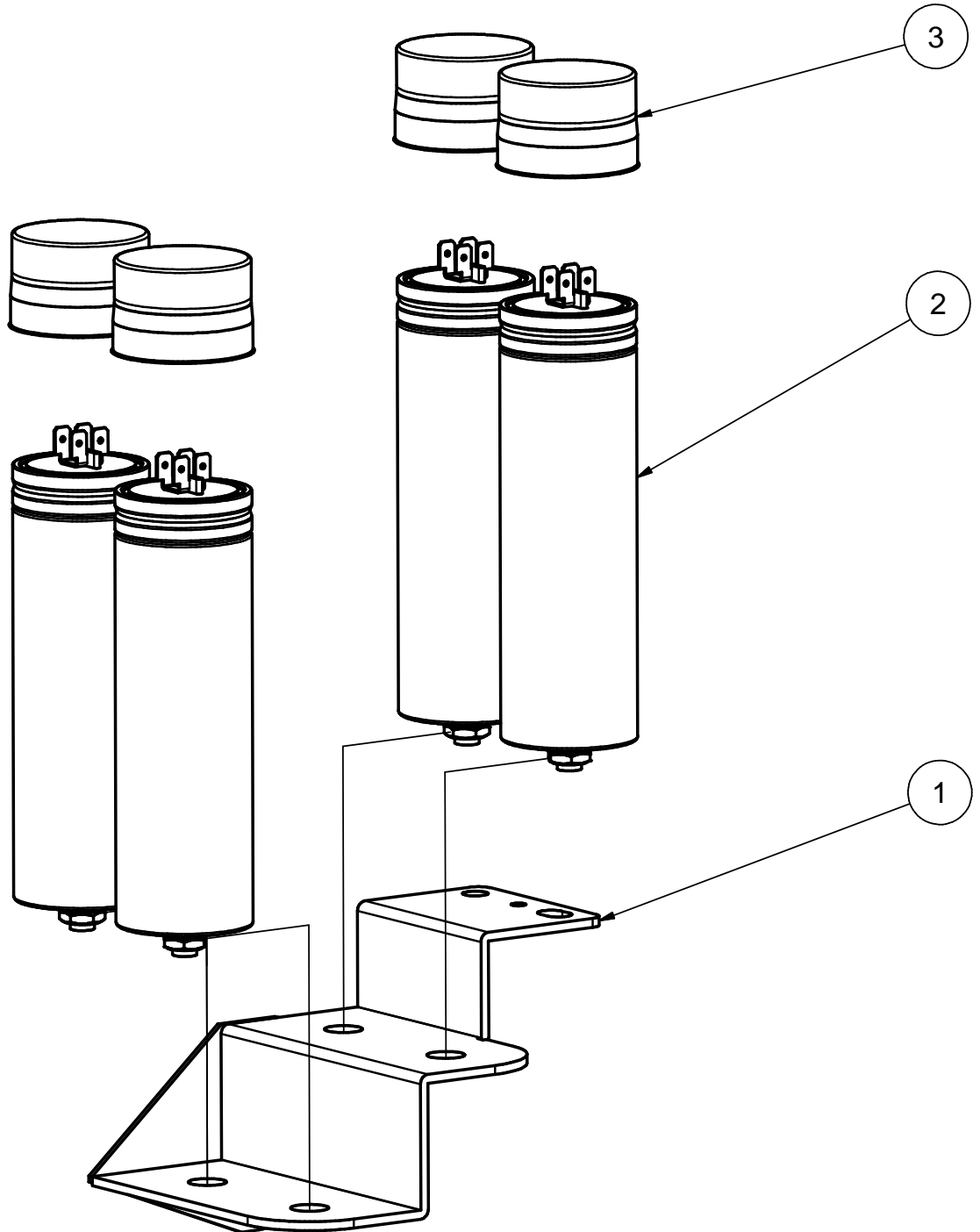


Parts List

Pos	Qty	Bezeichnung	Description	Specification	Artikel Nr.	-
1	1	Stellmotor für Gashebel 12V mit AMP-Stecker	actuator for throttle 12V with AMP-plug	FP1-000477	34.08.05.011H	
2	1	Halterung für Stellmotor 129,5x35mm Befestigung 1xM6 und 1xM8 verzinkt	bracket for acutator 129,5x35mm mounting 1xM6 and 1xM8	FP2-003383	31.03.27.002H	
3	1	Gashebel-Mitnehmer mit Trapezgewinde	actuator for throttle, trapezoid thread	FP1-000473	31.05.03.021H	
4	1	Zapfenschraube M 5x4	slotted shoulder screw M 5x4	FP1-000471	31.03.60.006H	
5	4	Trapezgewindemutter TR 10x3, SW 14	trapezoid thread nut TR 10x3, SW 14	FP1-000472	31.05.03.020H	
6	1	Trapezgewindespindel TR 10x3 140mm mit Feder und Klemmhülse	trapezoid thread spindle TR 10x3 140mm with spring and clamping piece	FP1-001139	31.05.03.010H	

Capacitors

Group: Capacitors Type: Panda 8 Mini PMS Digital 120V/60Hz



Parts List					
Pos	Qty	Description	Bezeichnung	Specification	Artikel Nr.
1	1	Bracket capacitors P8 Mini Digital	Halterung Kondensatoren P8Mini Digital	FP2-003398	31.03.20.022H
2	4	capacitor 60µF MKP 50x148mm	Kondensator 60µF MKP 50x148mm	FP2-000518	34.09.02.041H
3	4	protection cap Ø 45 mm for capacitors	Berührungsschutzkappe Ø 45 mm für Kondensatoren	FP2-000534	34.09.05.023H

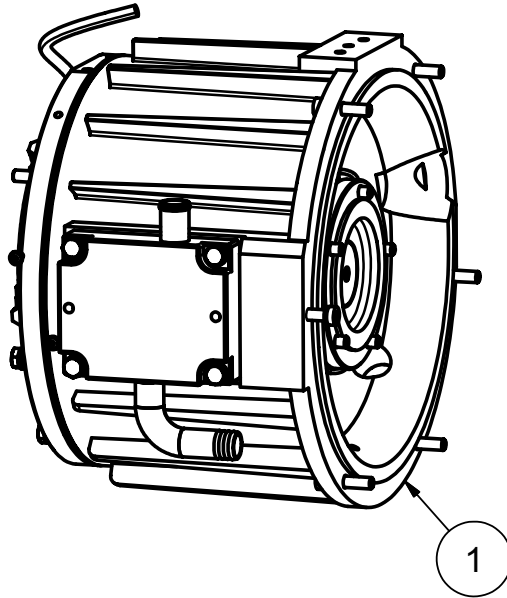


Alternator

Group: Alternator

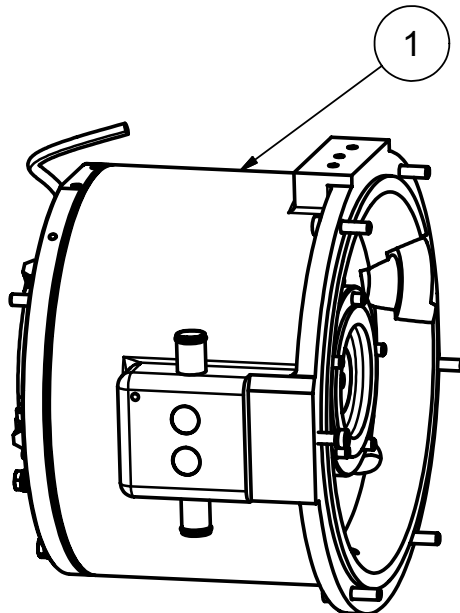
Type: Panda 8 Mini PMS Digital 120V/60Hz

old type



Parts List					
Pos	Qty	Description	Bezeichnung	Specification	Artikel Nr.
1	1	alternator Panda 8 mini HP1 120V/60HZ oil-cooled bearing complete	Alternator Panda 8 mini HP1 120V/60Hz ölgekühltes Lager komplett	FP2-004312	31.10.01.003P

new type

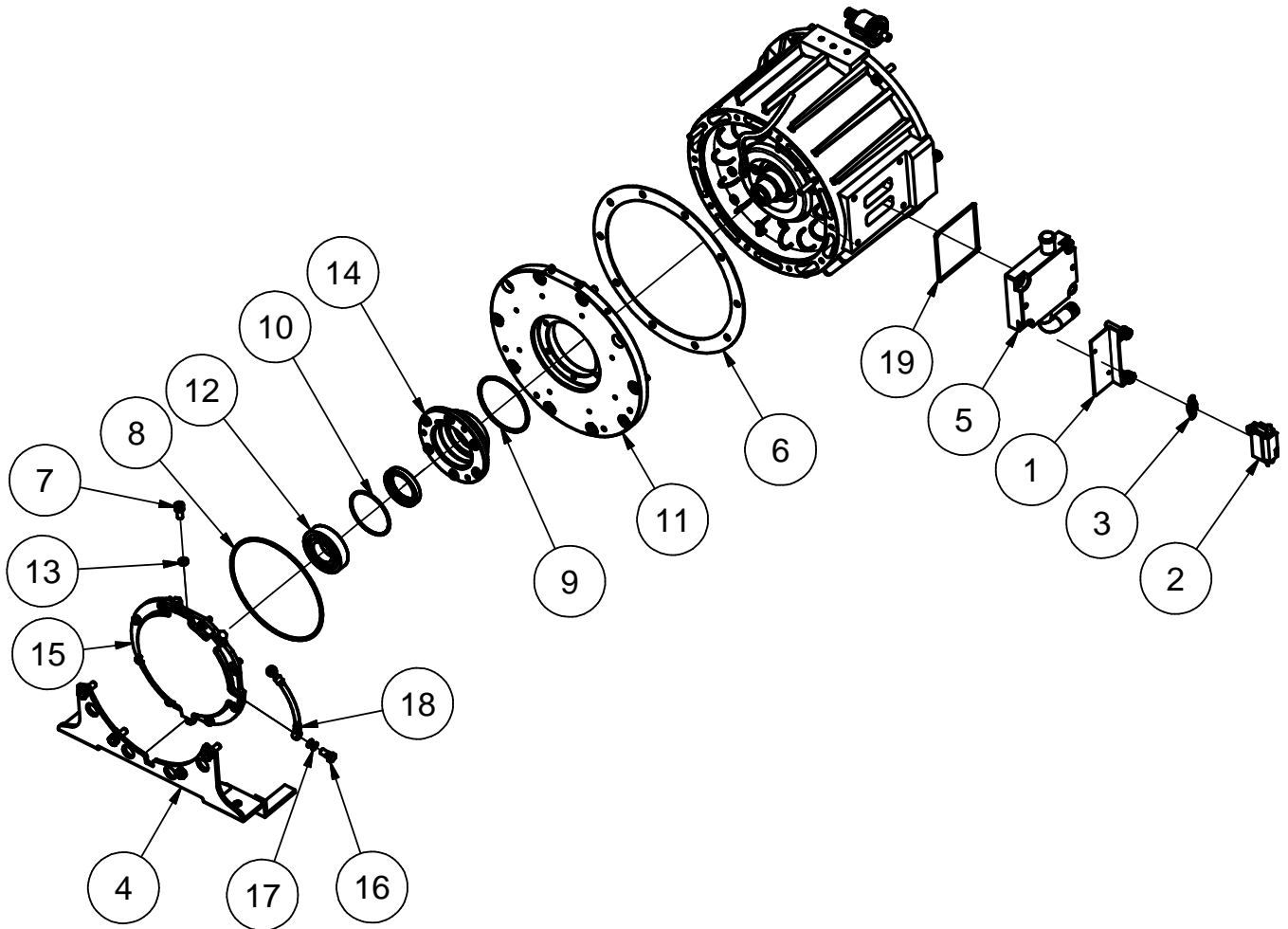


Parts List					
Pos	Qty	Description	Bezeichnung	Specification	Artikel Nr.
1	1	alternator Panda 8 mini HP1 120V/60HZ oil-cooled bearing complete	Alternator Panda 8 mini HP1 120V/60Hz ölgekühltes Lager komplett	FP1-007244	31.10.01.003P

\\compass1\Compass\data\2008\09\0\FP1-006653.dwg

Alternator cover old type

Group: Alternator old type Type: Panda 8 Mini PMS Digital 120V/60Hz



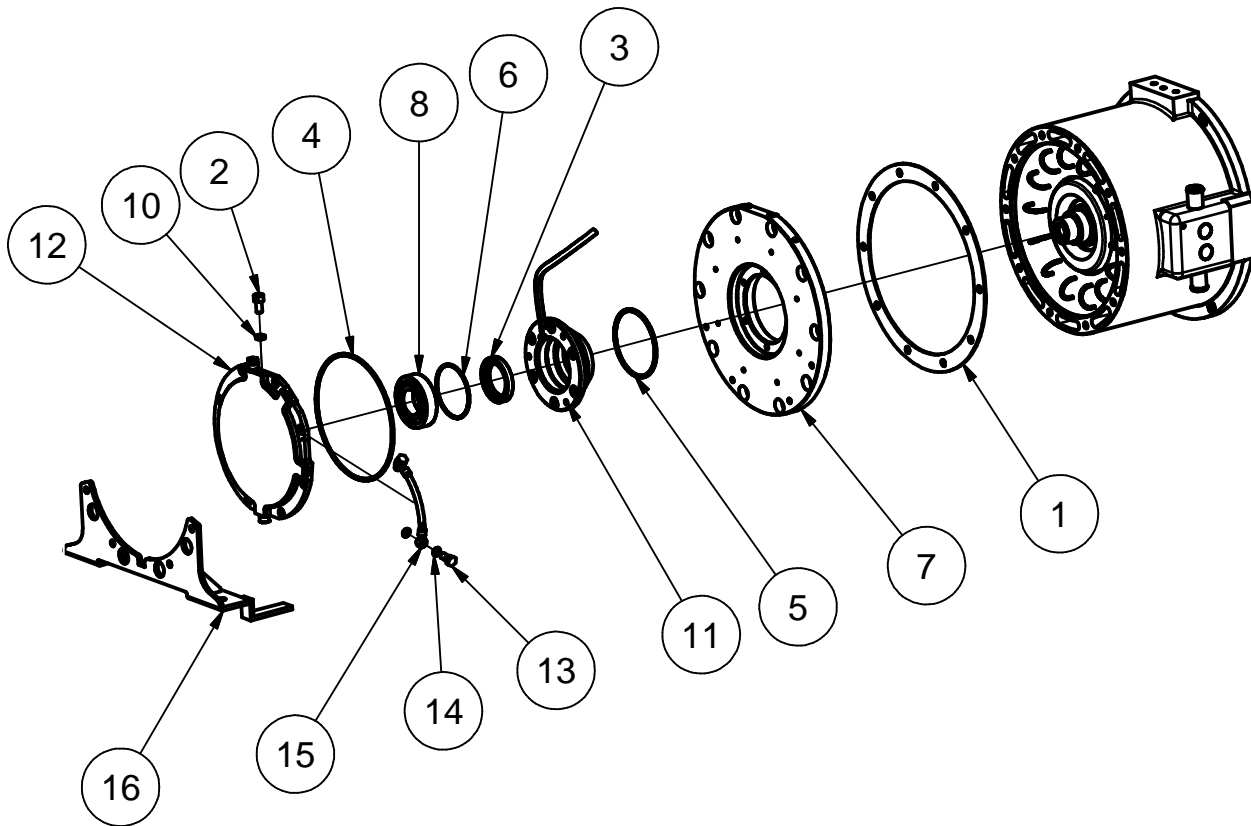
Parts List						
Pos	Qty	Description	Bezeichnung	Specification	Artikel Nr.	-
1	1	Bracket fuses	Halteflasche Sicherungen	FP2-004315	31.03.20.025H	
2	1	Fuse Holderfor High Power Fuse	Sicherungshalter für Hochstromsicherungen	FP2-000625	34.08.03.059H	
3	1	BF-1 fuse insert nomial voltage up to 32V green type 153.5631.540	BF1-Sicherungsersatz Nennspannung bis 32V grün Typ 153.5631.540	FP2-000577	34.08.03.008H	
4	1	alternatorbracke	Generatorfuß	FP1-001077	31.03.02.012H	
5	1	cooling water block 125x100mm connection 2x20mm	Wasseranschlußblock 125x100mm Anschluss 2x20mm	FP1-000420	31.09.03.040H	
6	1	end shield cover Ø288/240mm 10 holes 9mm	Stirndeckeldichtung Ø288/240mm 10 Löcher 9mm	FP1-000437	31.19.02.002H	
7	1	ventilation screw M 8 x 16	Entlüftungsschraube M 8 x 16	FP1-000482	31.03.60.009H	
8	1	O-Ring FPM80 170,0x3,0mm	O-Ring FPM80 170,0x3,0mm	FP1-000558	32.02.01.082H	
9	1	O-Ring FPM80 089,0x3,0mm	O-Ring FPM80 089,0x3,0mm	FP1-000559	32.02.01.072H	
10	1	O-Ring FPM80 071,0x2,0mm	O-Ring FPM80 071,0x2,0mm	FP1-000560	32.02.01.067H	
11	1	stator-cover 288mm	Statordeckel 288mm	FP1-001071	31.11.02.001H	
12	1	grooved ball bearing 6207 C3 S1	Rillenkugellager 6207 C3 S1	FP1-000484	32.04.01.013H	
13	2	sealing washer 08x13x3,0 DIN 7603 Alu massive	Dichtring DIN7603 08x13x3,0 Alu massiv	FP1-000483	32.02.02.039H	
14	1	bearing carrier oilcooled bearing 6207	Lagersitz Stator für ölgekühltes Lager 6207	FP1-000409	31.11.03.002H	
15	1	end shield cover 214mm 8 holes oil cooled	Stirndeckel 214mm 8 Löcher ölgekühlt	FP2-004297	31.11.04.002H	
16	2	banjo bolt DIN7643 M8x1,0 NW2	Hohlschraube DIN7643 M8x1,0 NW2	FP2-000205	32.21.01.010H	
17	4	sealing washer 08x12x1,0 DIN 7603 copper massive	Dichtring 08x12x1,0 DIN 7603 Kupfer massiv	FP2-000785	32.02.02.010H	
18	1	oil level indicator (transparent tube D=05 x 1 mm) L=110 mm	Ölstandanzeig (transparenter Schlauch D=05 x 1 mm) L=110 mm	FP2-001629	31.23.20.012H	
19	1	O-Ring NBR70 106,0x3,0mm	O-Ring NBR70 106,0x3,0mm	FP2-000774	32.02.01.061H	



Alternator new type

Group: Alternator new type

Type: Panda 8 Mini Digital 120V/60Hz

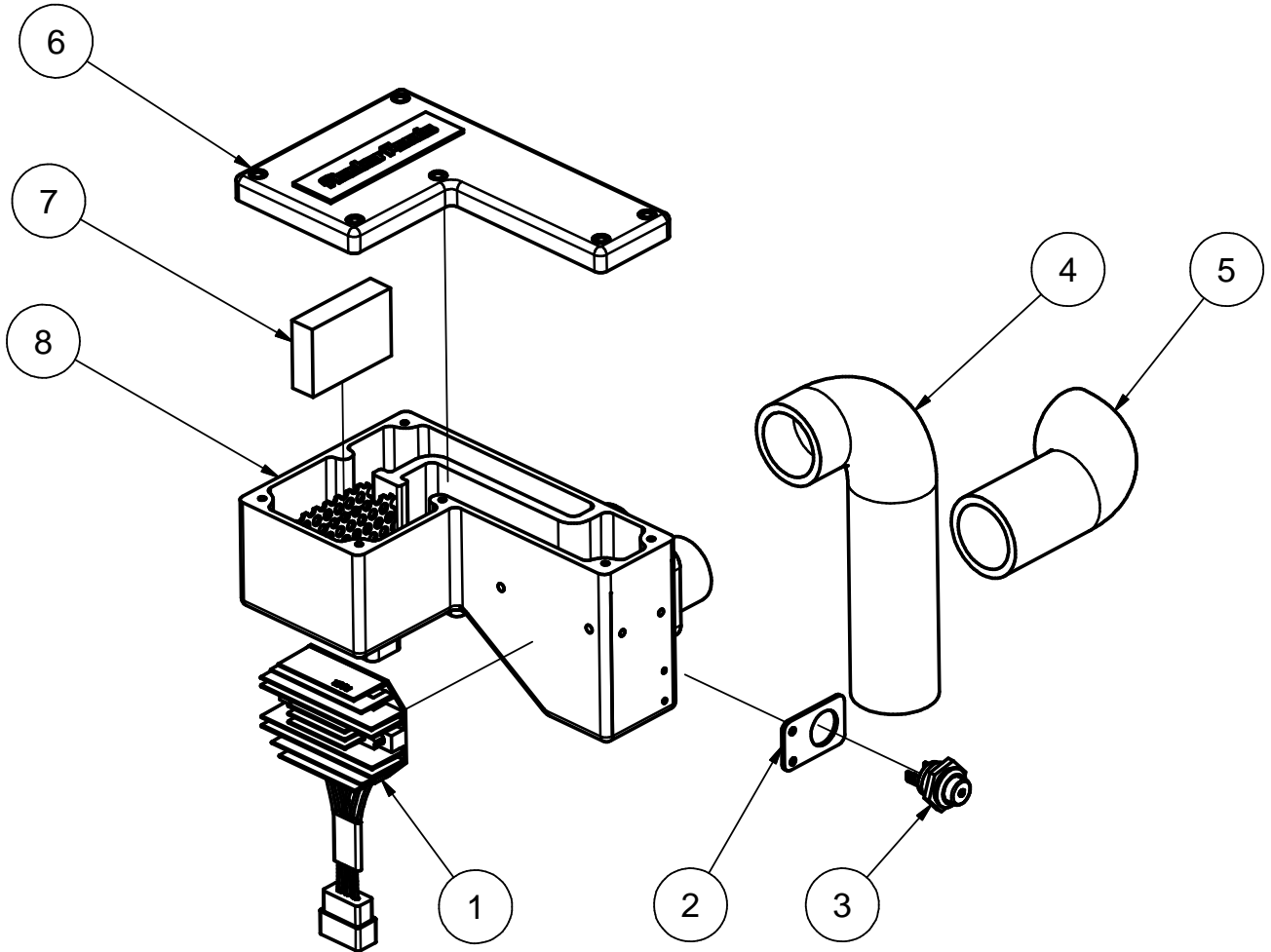


Parts List

Pos	Qty	Description	Bezeichnung	Specification	Artikel Nr.	-
1	1	end shield cover Ø288/240mm 10 holes 9mm	Stirndeckeldichtung Ø288/240mm 10 Löcher 9mm	FP1-000437	31.19.02.002H	
2	1	ventilation screw M 8 x 16	Entlüftungsschraube M 8 x 16	FP1-000482	31.03.60.009H	
3	1	shaft sealing ring Viton 45x62x7mm BAUMX7	Wellendichtring Viton 45x62x7mm Form BAUMX7	FP1-000568	32.02.03.015H	
4	1	O-Ring FPM80 170,0x3,0mm	O-Ring FPM80 170,0x3,0mm	FP1-000558	32.02.01.082H	
5	1	O-Ring FPM80 089,0x3,0mm	O-Ring FPM80 089,0x3,0mm	FP1-000559	32.02.01.072H	
6	1	O-Ring FPM80 071,0x2,0mm	O-Ring FPM80 071,0x2,0mm	FP1-000560	32.02.01.067H	
7	1	stator-cover 288mm	Statordeckel 288mm	FP1-001071	31.11.02.001H	
8	1	grooved ball bearing 6207 C3 S1	Rillenkugellager 6207 C3 S1	FP1-000484	32.04.01.013H	
9	1	screwed cable gland M12	Kabelverschraubung M12x1,5 05-07mm Ms vernickelt o. Zugentlastung, Sechskantzwischenstutzen	FP1-000746	34.07.04.030H	
10	2	sealing washer 08x13x3,0 DIN 7603 Alu massive	Dichtring DIN7603 08x13x3,0 Alu massiv	FP1-000483	32.02.02.039H	
11	1	bearing carrier oilcooled bearing 6207	Lagersitz Stator für ölgekühltes Lager 6207	FP1-000409	31.11.03.002H	
12	1	end shield cover 214mm 8 holes oil cooled	Stirndeckel 214mm 8 Löcher ölgekühlt	FP2-004297	31.11.04.002H	
13	2	banjo bolt DIN7643 M8x1,0 NW2	Hohlschraube DIN7643 M8x1,0 NW2	FP2-000205	32.21.01.010H	
14	4	sealing washer 08x12x1,0 DIN 7603 copper massive	Dichtring 08x12x1,0 DIN 7603 Kupfer massiv	FP2-000785	32.02.02.010H	
15	1	oil level indicator (transparent tube D=05 x 1 mm) L=110 mm	Ölstandanzeige (transparenter Schlauch D=05 x 1 mm) L=110 mm	FP2-001629	31.23.20.012H	
16	1	alternatorbracke	Generatorfuß	FP1-001077	31.03.02.012H	

Air suction

Group: Air suction Type: Panda 8 Mini PMS Digital 120V/60Hz

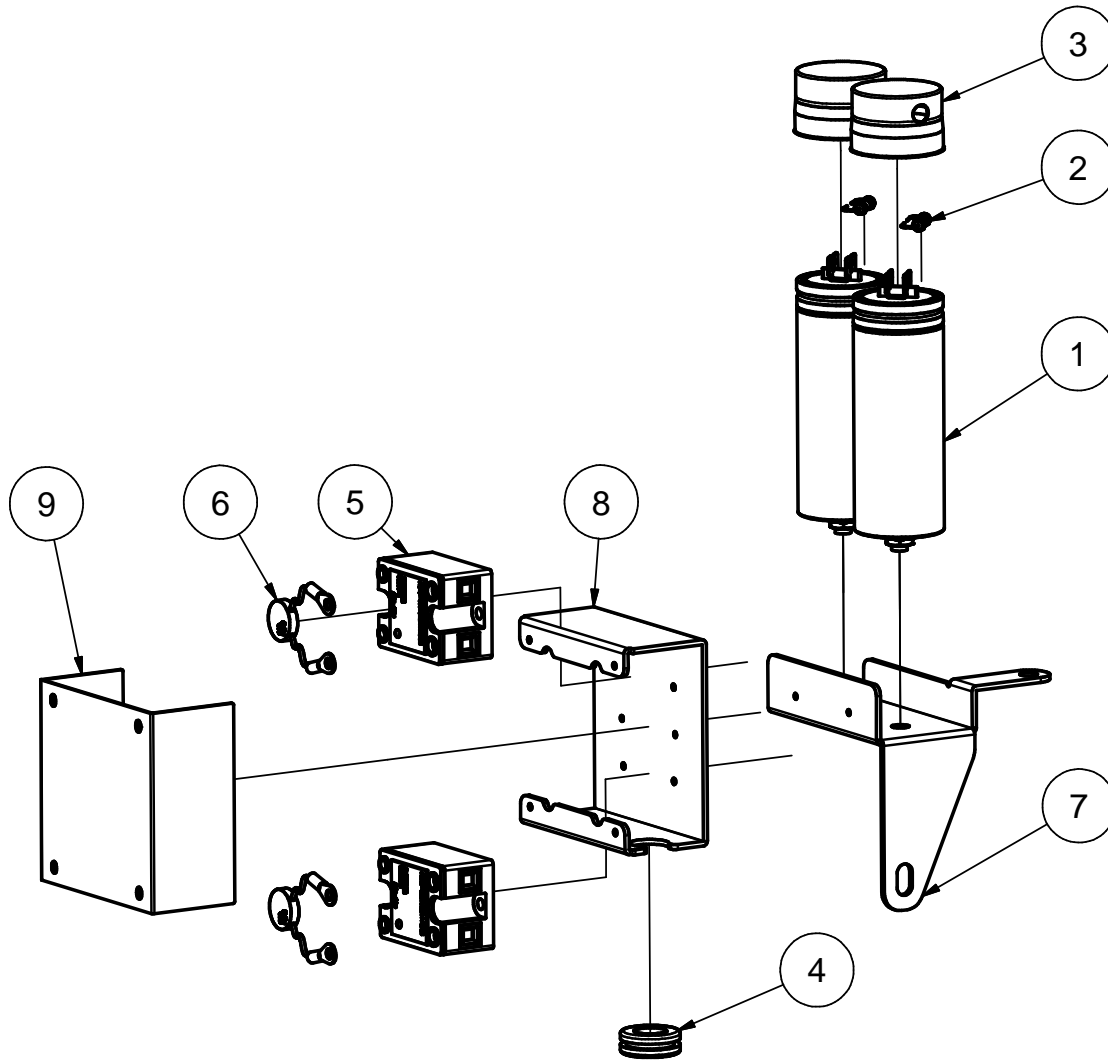


Parts List					
Pos	Qty	Description	Bezeichnung	Specification	Artikel Nr.
1	1	charge controller alternator 12V/10A	Laderegler Lichtmaschine 12V/10A	FP1-000413	30.02.02.029H
2	1	bracket for failure-bypass-switch	Halterung für Fehlerüberbrückungstaster	FP1-000769	31.03.20.020H
3	1	Push switch for failure bypass, cold start, lamp test HEL 6JF 001 571-001without dampness protection	Druckknopftaster für Fehler Bypass ohne Feuchtigkeitsschutz	FP1-000412	34.08.01.048H
4	1	formed hose Ø40mm 180mm-90°60mm	Formschlauch Ø40mm 180mm-90°60mm	FP1-001122	33.04.09.004H
5	1	formed hose Ø40mm 70mm-90°	Formschlauch Ø40mm 70mm-90°	FP1-001123	33.04.09.006H
6	1	air suction housing Z482 top cover	Luftansauggehäuse Z482 Deckel	FP1-000424	31.07.02.008H
7	1	airfilter insert 100x60x15mm type 1	Luftfiltereinsatz 100x60x15mm grob Typ 1	FP1-000421	31.07.01.007H
8	1	Air suction housing Z482 bottom part with 2xpipe 40mm	Luftansauggehäuse Z482 Unterteil mit 2xRohr 40mm	FP1-006302	31.07.02.007H

Capacitors with relays

Group: Capacitors with relays

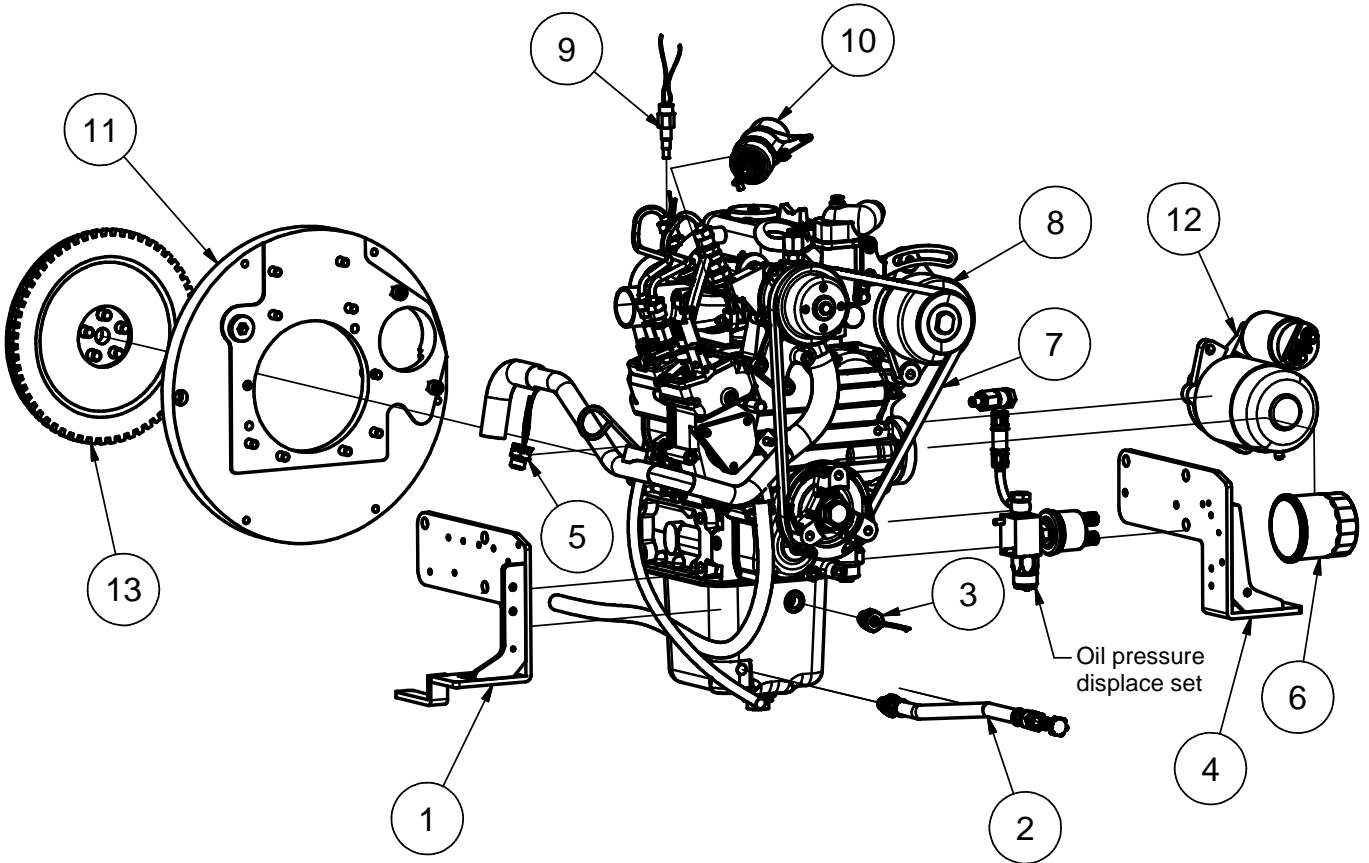
Type: Panda 8 Mini PMS Digital 120V/60Hz



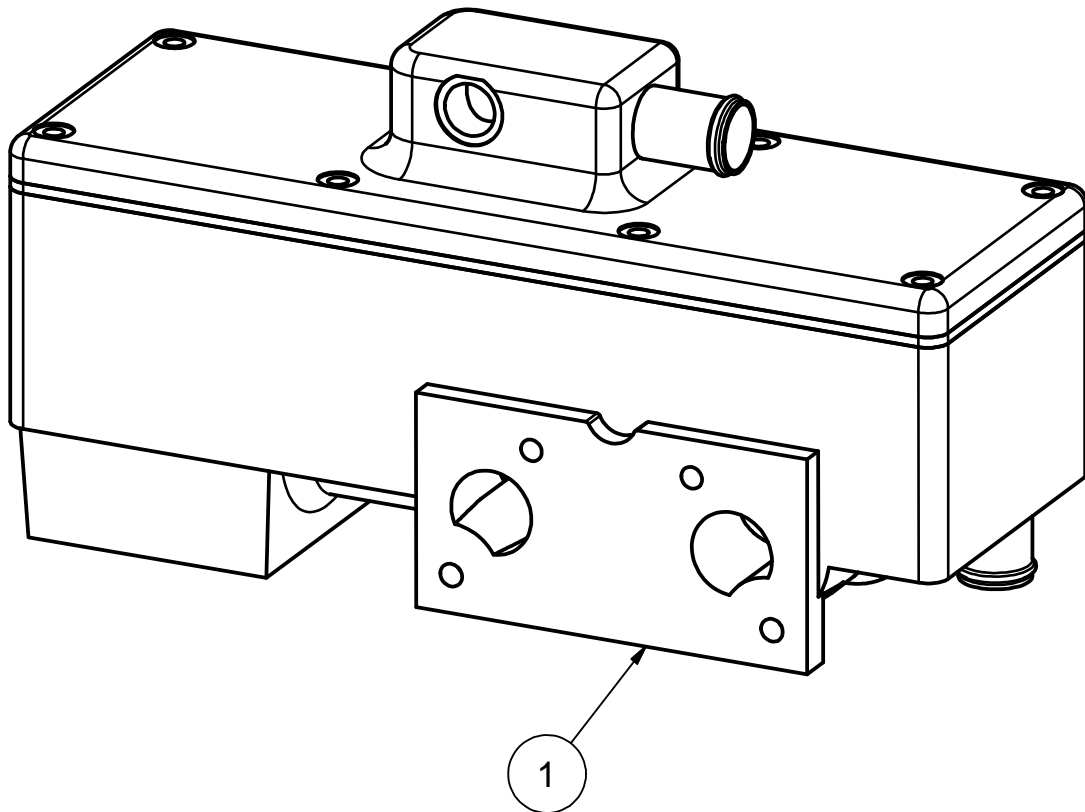
Parts List						
Pos	Qty	Description	Bezeichnung	Specification	Artikel Nr.	-
1	2	capacitor 40µF MKP 45x119mm	Kondensator 40µF MKP 45x119mm	FP2-000515	34.09.02.036H	
2	2	resistor 100 kOhm 2,0 W	Widerstand 100 kOhm 2,0 W	FP2-000544	34.09.01.008H	
3	2	protection cap Ø 45 mm for capacitors	Berührungsschutzkappe Ø 45 mm für Kondensatoren	FP2-000534	34.09.05.023H	
4	1	rubber grommet double sided 16x24x30mm	Kabeldurchführungsstülpe doppelseitig Ø 16x24x30mm	FP2-000481	34.03.12.020H	
5	2	Semi-conductor relay 48-600V AC 25A	Halbleiter-Relais 48-600V AC 25A	FP2-000956	34.08.02.087H	
6	2	Varistor type SIOV complete	Varistor Typ SIOV Kplt.	FP2-000658	31.41.30.001H	
7	1	Bracket Capacitors and Relaybox Panda 8 Mini Digital	Halter Kondensatoren und Relaisbox Panda 8 Mini Digital	FP2-004423	31.03.20.023H	
8	1	Relayboxbottom Panda 8 Mini Digital	Relaisboxunterteil Panda 8 Mini Digital	FP2-004424	31.03.20.035H	
9	1	Relayboxcover Panda 8 Mini Digital	Relaisboxdeckel Panda 8 Mini Digital	FP2-004425	31.03.20.036H	

Engine with assembly

Group: Engine with assembly Type: Panda 8 Mini PMS Digital 120V/60Hz



Parts List					
Pos	Qty	Description	Bezeichnung	Specification	Artikel Nr.
1	1	Engine bracket right Z482	Motorfuss rechts Z482	FP1-001053	31.03.01.008H
2	1	oil drain hose 8mm length 600mm complete with fittings	Ölablassschlauch 8mm Länge 600mm mit komplett mit Anschluss und Stopfen	FP2-001783	31.23.20.007H
3	1	Temperaturesensor 100k M14x1,5	Temperatursensor 100k M14x1,5	FP2-001791	31.41.05.001H
4	1	Engine bracket left Z482	Motorfuss links Z482	FP1-001048	31.03.01.007H
5	1	Temperaturesensor 100k M14x1,5	Temperatursensor 100k M14x1,5	FP2-001791	31.41.05.001H
6	1	oil filter for Kubota type Z482, D722, D782, V800	Ölfilter für Kubota Typ Z482, D722, D782, V800	FP1-000434	36.01.01.003H
7	1	v-belt type Gates Quad-Power XPZ 850-II	Keilriemen Typ Gates Quad-Power XPZ 850 II	FP1-000439	36.02.01.018H
8	1	alternator (dynamo) 12V/10A Ø90mm	Lichtmaschine 12V/10A Ø90mm	FP1-000427	30.02.02.032H
9	1	temperature switch 130°sensor NTC	Thermoschalter mit NTC-Sensor 130C	FP2-004577	31.41.05.002H
10	1	stop solenoid Z482 D722 D782 (1 pole connection)	Stopmagnet Z482 D722 D782 (1 poliger Anschluss)	FP2-001062	30.02.02.036H
11	1	engine flange Z482	Motoranbauflansch Z482	FP1-000315	31.05.20.001H
12	1	starter motor 12V Z482	Anlasser 12V Z482	FP2-003615	30.02.02.030H
13	1	flywheel Kubota Z482, D722	Schwungscheibe Kubota Z482, D722	FP1-000236	31.05.01.007H

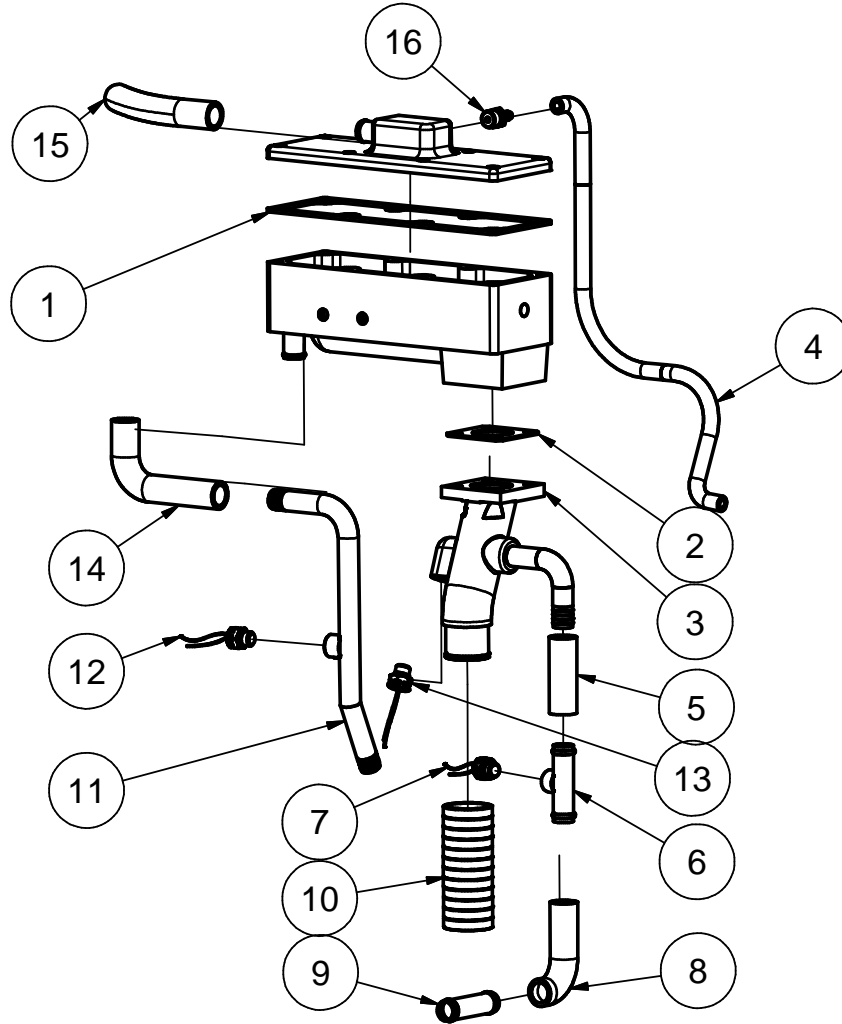
Water-cooled exhaust manifold complete
Group: Water cooled exhaust manifold cpl.
Type: Panda 8 Mini PMS Digital 120V/60Hz

Parts List

Pos	Qty	Description	Bezeichnung	Specification	Artikel Nr.	-
1	1	exhaust manifold complete Z482	Abgaskrümmer komplett Z482	FP2-003451	31.06.01.025H	



Water-cooled exhaust manifold

Group: Water cooled exhaust manifold Type: Panda 8 Mini PMS Digital 120V/60Hz



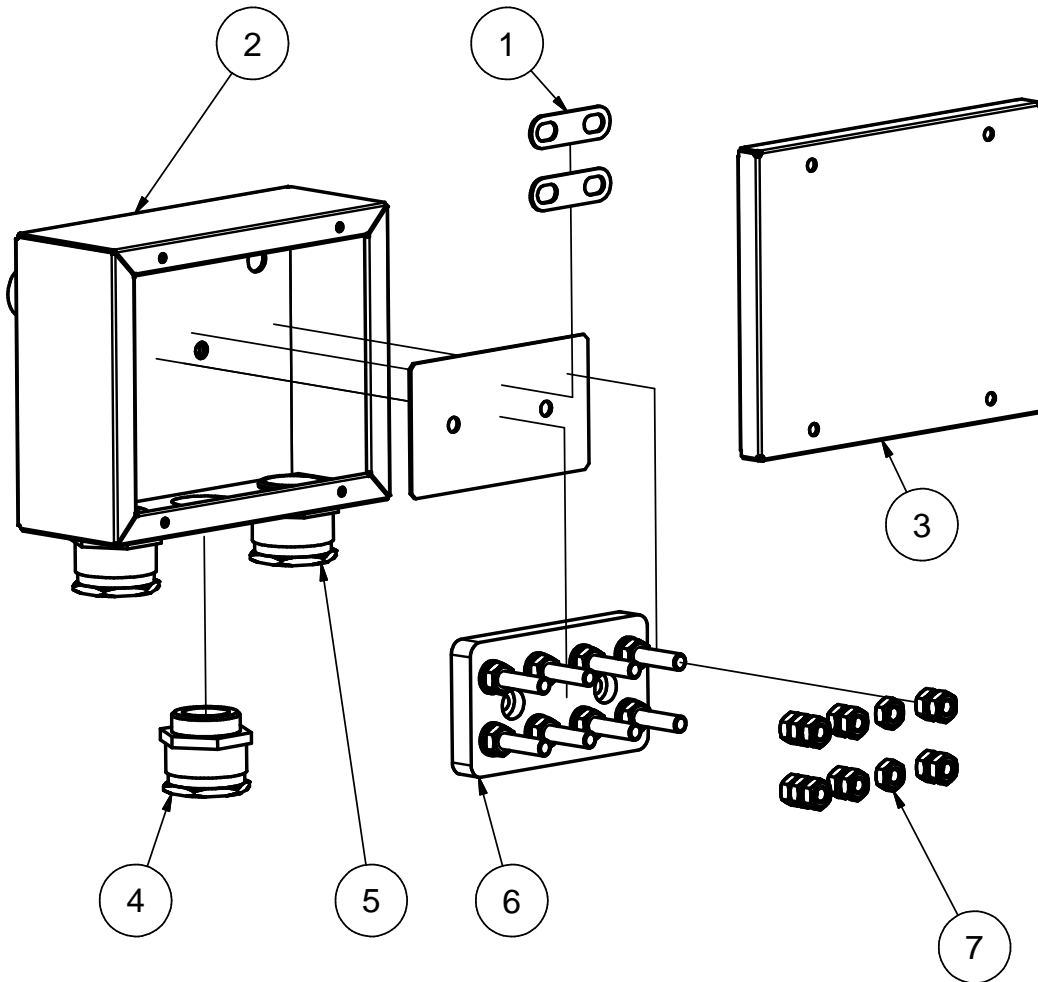
Parts List						
Pos	Qty	Description	Bezeichnung	Specification	Artikel Nr.	-
1	1	Gasket top cover exhaust manifold 280x97mm, 8 holes	Deckeldichtung Abgaskrümmter 280x97mm, 8 Löcher	FP1-001149	31.19.01.001H	
2	1	gasket exhaust manifold Z482 68x68x2mm Ø40mm	Dichtung Abgaskrümmter Z482 68x68x2mm Ø40mm	FP1-000678	30.02.08.040H	
3	1	Exhaust adaptor for P8 Mini PMS Digital	Abgasanschlusstutzen, P8 Mini PMS Digital	FP2-004141	31.05.01.003H	
4	1	coolant water hose type DIN 73411 NW Ø 8mm	Kühlwasserschlauch DIN 73411 NW Ø 8mm	FP2-004159	33.04.05.004H	
5	1	coolant water hose type DIN 73411 NW Ø 20mm	Kühlwasserschlauch DIN 73411 NW Ø 20mm	FP2-004163	33.04.05.011H	
6	1	hose connetor t-piece Ø 20mm - M14x1,5 - 20mm	Schlauchverbinder T-Stück Ø 20mm-M14x1,5-20mm	FP2-004149	31.20.02.006H	
7	1	Temperaturesensor 100k M14x1,5	Temperatursensor 100k M14x1,5	FP2-001791	31.41.05.001H	
8	1	formed hose Ø18mm 125mm-90°125mm	Formschlauch Ø18mm 125mm-90°125mm	FP2-004168	33.04.09.015H	
9	1	coolant pipe OD20 L75	Kühlwasserrohr DA 20mm L75	FP1-000442	31.22.01.002H	
10	1	exhaust hose type Fischer Panda black with wirehelix inside Ø 40mm	Abgasschlauch schwarz mit Drahttinnenspirale Ø 40mm	FP2-004169	33.04.08.006H	
11	1	coolant pipe OD20 60-90°225 with brass socket M14 and bracket	Kühlwasserrohr DA 20 60-90°225 mit MS Muffe M14 und Haltelasche	FP1-001941	31.22.02.022H	
12	1	Temperaturesensor 100k M14x1,5	Temperatursensor 100k M14x1,5	FP2-001791	31.41.05.001H	
13	1	Temperaturesensor 100k M14x1,5	Temperatursensor 100k M14x1,5	FP2-001791	31.41.05.001H	
14	1	formed hose Ø18mm 125mm-90°125mm	Formschlauch Ø18mm 125mm-90°125mm	FP2-004167	33.04.09.015H	
15	1	coolant water hose type DIN 73411 NW Ø 20mm	Kühlwasserschlauch DIN 73411 NW Ø 20mm	FP1-001165	33.04.05.011H	
16	1	thread feed pipe brass hexagonal 3/8" external thread x 8mm hose connector	Gewindestutzen Ms Sechskant 3/8" Aussengewinde x 8mm Schlauchanschluß	FP2-003175	32.20.02.011H	



Electrical box 120V/60Hz

Group: Electric box

Type: Panda 8 Mini PMS Digital 120V/60Hz

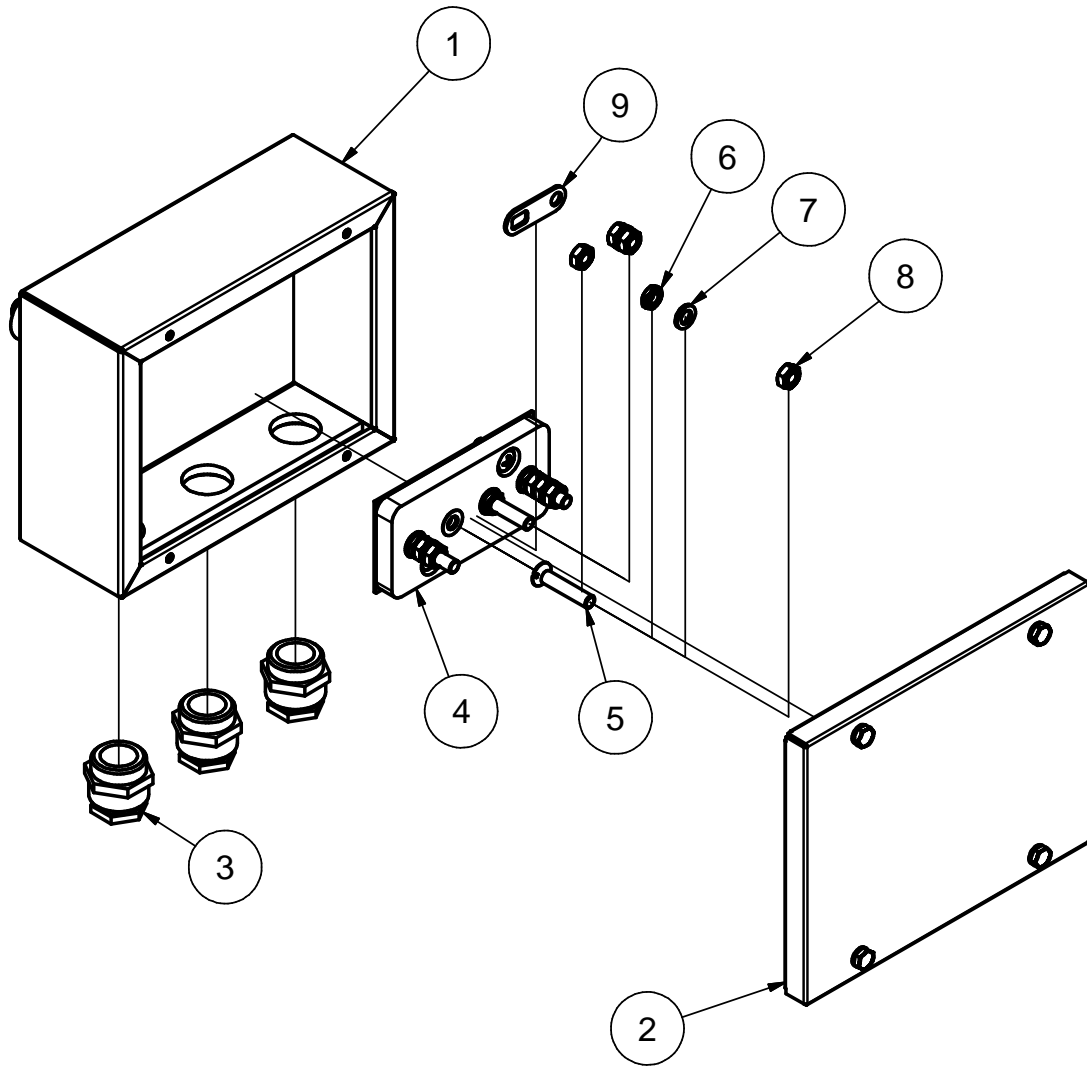


Parts List

Pos	Qty	Description	Bezeichnung	Specification	Artikel Nr.	-
1	2	connection bridge M06 for insulation plate	Klemmbrettverbindung M6 Messing	FP1-000708	34.14.06.006H	
2	1	bottom part for Power terminal box 140x110mm	Unterteil für Klemmkasten 140x110mm	FP2-003573	31.41.02.004H	
3	1	cover for Power terminal box 140x110mm	Deckel für Klemmkasten 140x110mm	FP2-003579	31.41.02.005H	
4	2	screwed cable gland M25	Kabelverschraubung M25x1,5 07-15mm Ms vernickelt o. Zugentlastung, Sechskantzwischenstützen	FP1-000701	34.07.04.036H	
5	1	screwed cable gland M25	Kabelverschraubung M25x1,5 09-19mm Ms vernickelt o. Zugentlastung, Sechskantzwischenstützen	FP1-000700	34.07.04.037H	
6	1	terminal block 50x90x10mm 8 x M6 bolt	Klemmstein 50x90x10mm 8 x M6 Bolzen	FP2-003480	31.41.06.004H	
7	16	hexagon nut M 6 DIN 934 brass	Sechskantmutter M 6 DIN 934 Messing	FP1-000549	32.01.20.047H	

Electrical box 230V/50Hz

Group: Electric box	Type: P8 mini PMS Digital 230V 50Hz
---------------------	-------------------------------------



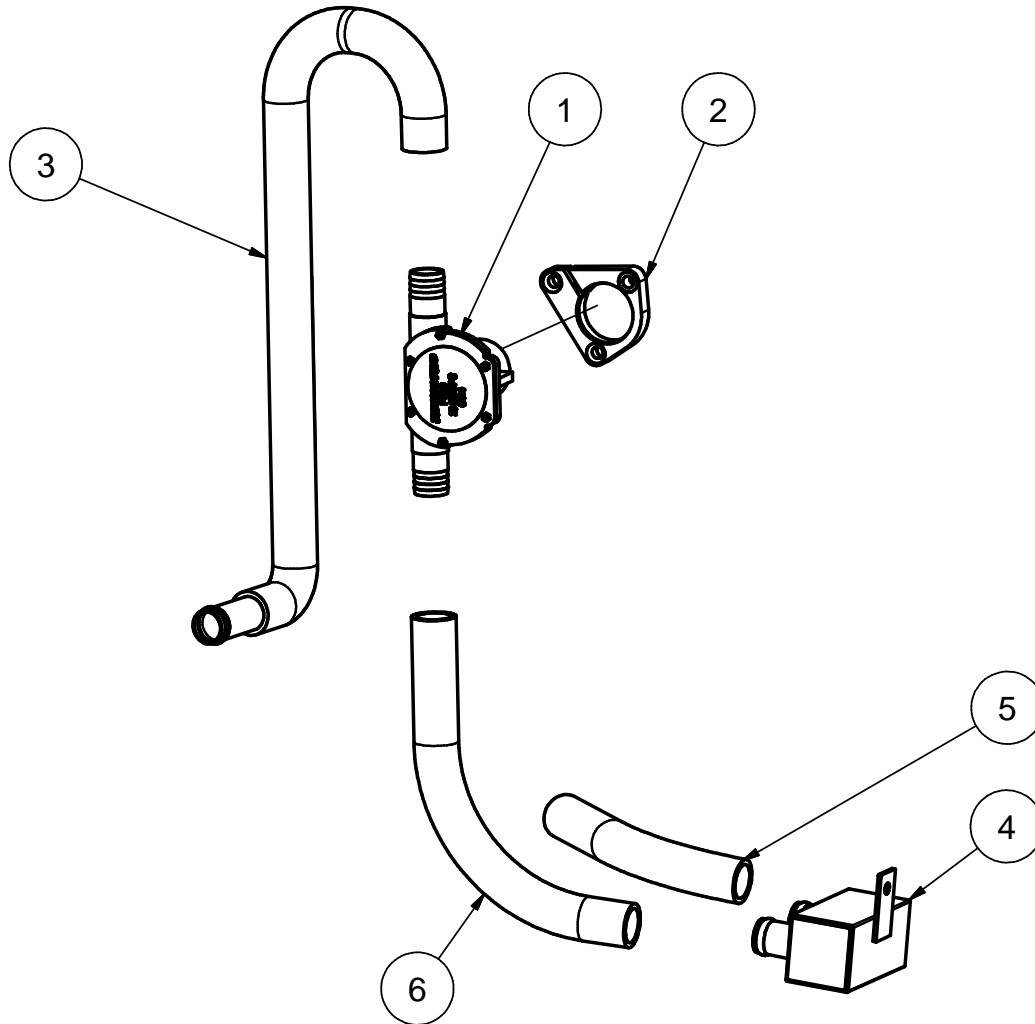
Parts List					
Pos	Qty	Description	Bezeichnung	Specification	Artikel Nr.
1	1	Power terminal box base Part P06-P08	Klemmkastenunterteil P6-P8	FP1-001105	31.41.70.013H
2	1	Cover power terminal box P6-P8	Deckel für Klemmkasten P6-P8	FP1-001108	31.41.70.014H
3	3	screwed cable gland M20	Kabelverschraubung M20x1,5 10-12mm Ms vernickelt o. Zugentlastung, Sechskantzwischenstutzen	FP1-001116	34.07.04.035H
4	1	Insulating plate 40x80x1mm	Isolierplatte 40x80x1mm	FP1-001097	31.41.06.006H
5	4	slotted countersunk flat head screw M 5x25 DIN 963 brass	Senkkopfschraube Schiitz M 5x25 DIN 963 Messing	FP1-001103	32.01.03.085H
6	4	hexagon nut M 5 DIN 439 brass	Sechskantmutter M 5 DIN 439 Messing	FP1-001101	32.01.20.024H
7	6	spring washer Ø 5,4mm DIN 127 A2	Federring Ø 5,4mm DIN 127 A2	FP1-000492	32.01.42.003H
8	9	hexagon nut M 5 DIN 934 brass	Sechskantmutter M 5 DIN 934 Messing	FP1-001118	32.01.20.046H
9	1	connection bridge M05 for insulation plate	Klemmbrettverbindung M5 Messing	FP1-001119	34.14.06.005H



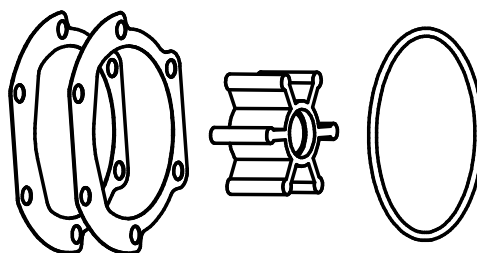
Raw water pump / Impeller strainer

Group: Raw water pump/ Impeller catcher

Type: Panda 8 Mini PMS Digital 120V/60Hz



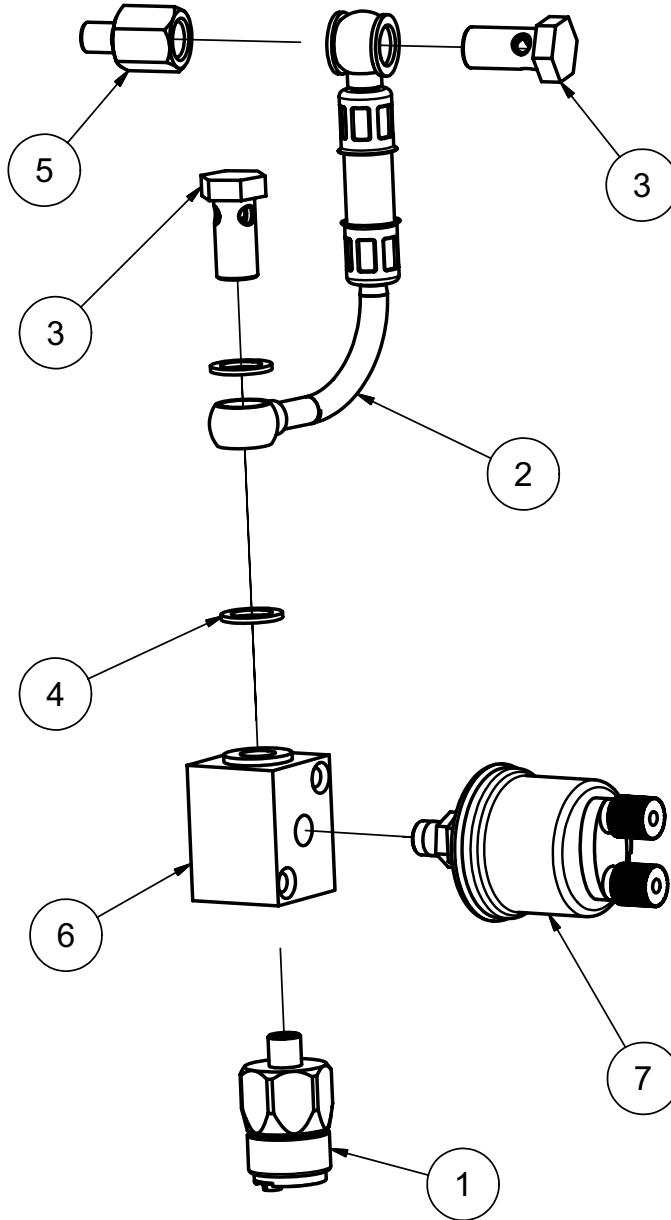
Parts List					
Pos	Qty	Description	Bezeichnung	Specification	Artikel Nr.
1	1	impeller pump F4B-9	Impellerpumpe F4B-9	FP1-000410	36.03.01.008H
2	1	bracket impeller pump F4B-9	Halterung Impellerpumpe F4B-9	FP1-000766	31.03.21.005H
3	1	formed hose Ø18mm 20mm-180°275mm-90°150mm	Formschlauch Ø18mm 20mm-180°275mm-90°150mm	FP1-000752	33.04.09.009H
4	1	impeller strainer 2xhose-fitting 18mm	Impellersieb 2xSchlauchstutzen 18mm	FP1-000280	31.09.30.001H
5	1	coolant water hose type DIN 73411 NW Ø 20mm	Kühlwasserschlauch DIN 73411 NW Ø 20mm	FP1-001024	33.04.05.011H
6	1	coolant water hose type DIN 73411 NW Ø 20mm	Kühlwasserschlauch DIN 73411 NW Ø 20mm	FP1-001171	33.04.05.011H



Parts List					
Pos	Qty	Description	Bezeichnung	Specification	Artikel Nr.
1	1	impellerset for pump F4B with O-seal and gasket	Impellersatz für Pumpe F4B mit O-Ring und Dichtung	FP1-001724	21.03.02.016H

Oil pressure sensor kit

Group: Oil pressure sensor kit	Type: Panda 8 Mini PMS Digital 120V/60Hz
--------------------------------	--



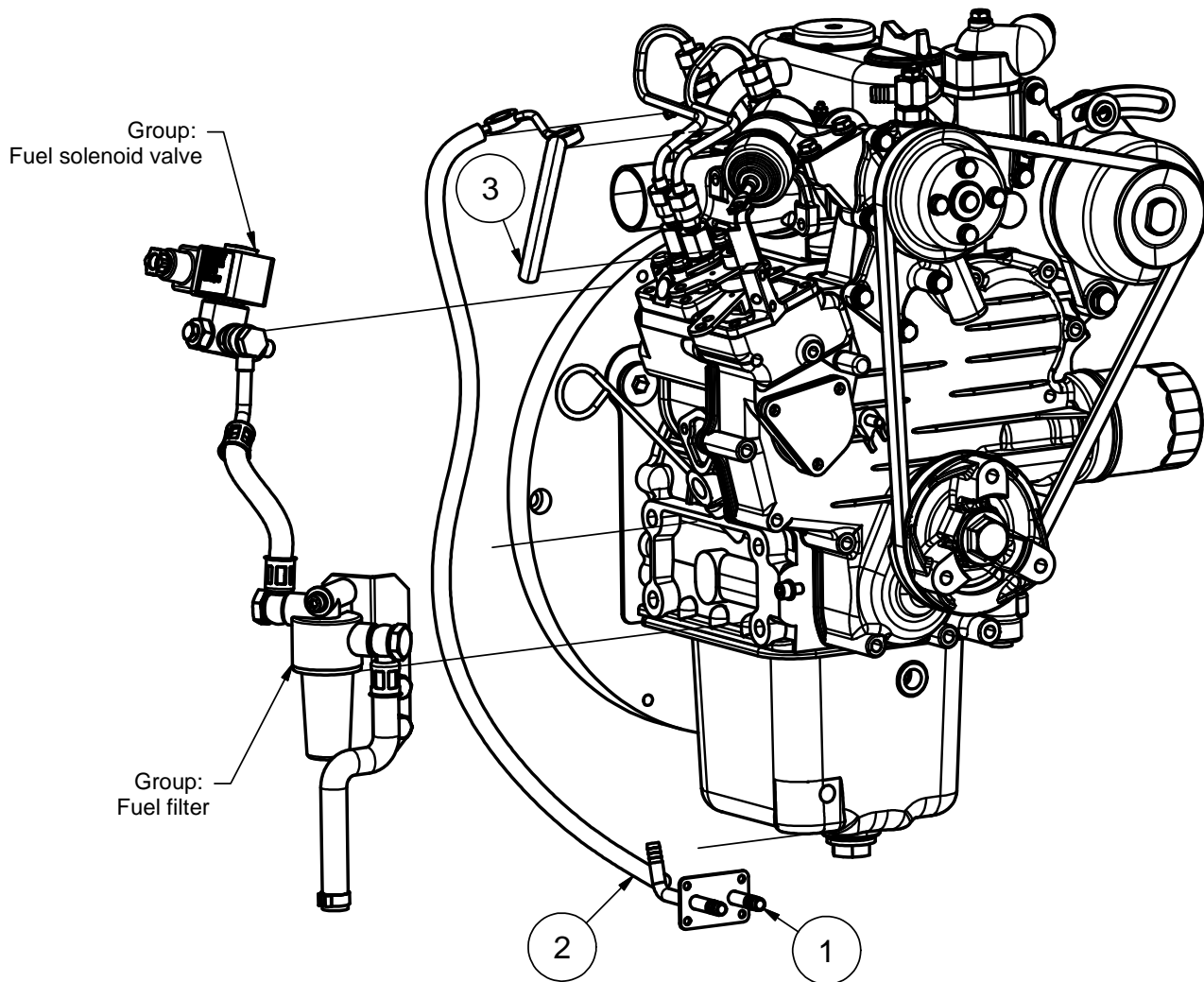
\\compass1\Compass\data\2008\08\0\FP1-001949.dwg

Parts List					
Pos	Qty	Description	Bezeichnung	Specification	Artikel Nr.
1	1	oil pressure switch normal open 1/8" NPT-Thread 0,5 bar	Öldruckschalter Schließer 1/8" NPT-Gewinde 0,5 bar	FP2-000645	34.12.03.006H
2	1	elbow 90° with high banjo NW6	Rohrbogen 90° mit Ringstück hoch NW6	FP1-000731	32.21.06.004H
3	2	banjo bolt DIN7643 M12x1,5 NW6	Hohlschraube DIN7643 M12x1,5 NW6	FP1-000679	32.21.01.012H
4	4	sealing washer 12x18x1,5 DIN 7603 copper massive	Dichtring 12x18x1,5 DIN 7603 Kupfer massiv	FP2-001330	32.02.02.020H
5	1	Oil reduction VDO 1/8" NPT/ 12x1,5	Reduzierstück VDO 1/8" NPT/ 12x1,5	FP2-003317	31.20.01.001H
6	1	Connectorblock Oilpressure Switch / Oilhose 1/8"NPT x M12 x 1,5	Verbindungsblock Öldruckschalter/ Ölschlauch 1/8"NPT M12x1,5 Ölfilterverlegung	FP2-004476	31.21.01.002H
7	1	oil pressure sensor electrical 2-pole 6 - 24V M 10x1	Öldruckschalter massefrei, M10x1 6-24V, 2-polig	FP2-000601	34.12.03.010H

Fuel flow scheme

Group: Fuel flow scheme

Type: Panda 8 Mini PMS Digital 120V/60Hz

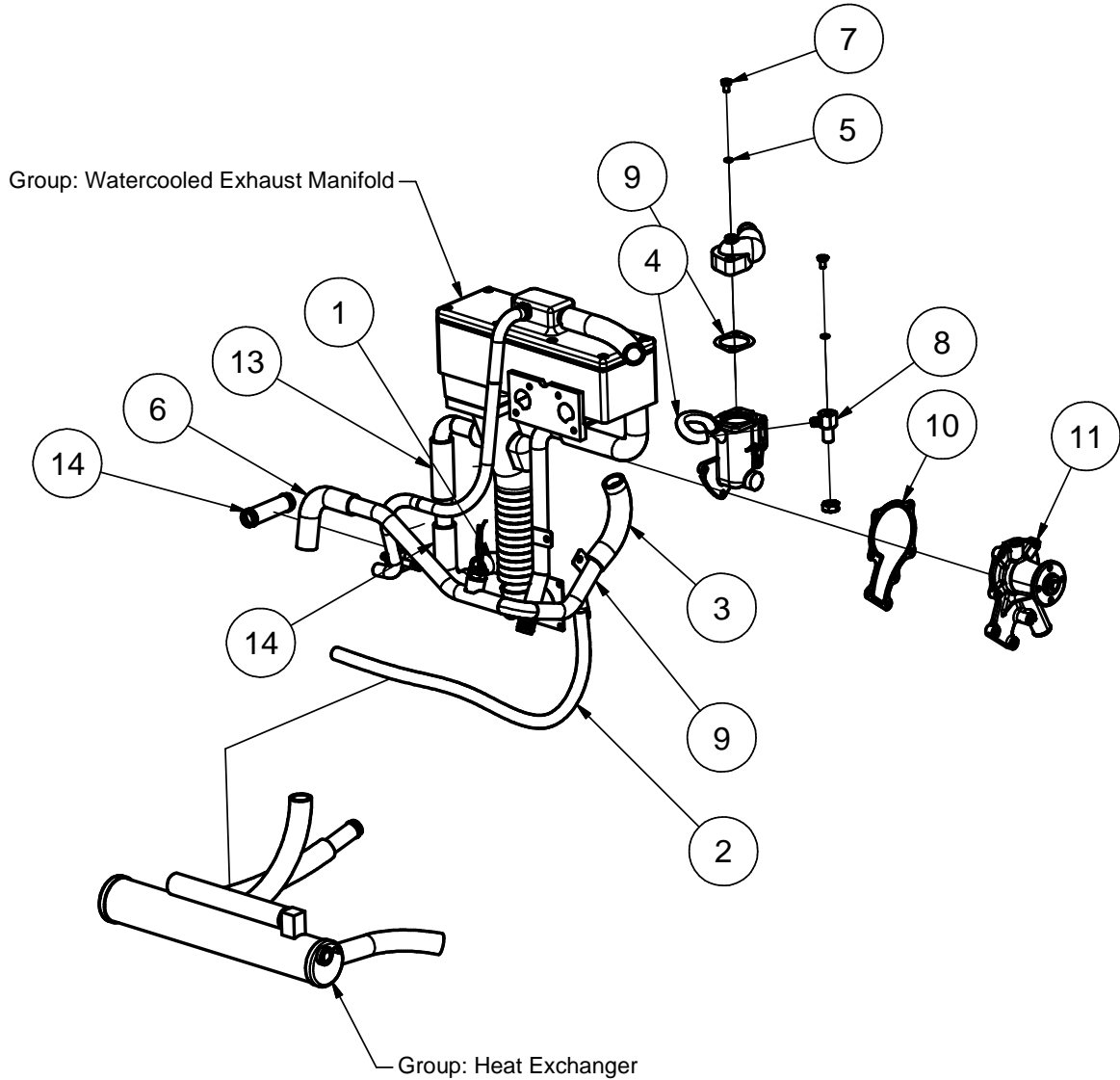


Parts List

Pos	Qty	Description	Bezeichnung	Specification	Artikel Nr.
1	1	Capsule pass through fuel 2x8mm, 1 pipe red.down to 6mm	Kapseldurchführung Kraftstoff 2x8mm mit Reduzierung 1x6mm	FP2-003817	31.20.04.006H
2	1	fuel hose ISO 7840 A1 Ø 5mm	Kraftstoffschlauch ISO 7840 A1 Ø 5mm	FP1-001066	33.04.07.003H
3	1	fuel hose ISO 7840 A1 Ø 5mm	Kraftstoffschlauch ISO 7840 A1 Ø 5mm	FP1-000658	33.04.07.003H

Cooling water flow scheme

Group: Cooling water flow scheme Type: Panda 8 Mini PMS Digital 120V/60Hz



Parts List						
Pos	Qty	Bezeichnung	Description	Specification	Artikel Nr.	-
1	1	Kühlwasserschlauch DIN 73411 NW Ø 10mm	coolant water hose type DIN 73411 NW Ø 10mm	FP1-001032	33.04.05.005H	
2	1	Kühlwasserschlauch Wasserpumpe Z482 D722	hose for waterpump Z482 D722	FP1-000637	30.02.50.007H	
3	1	Formschlauch Wasserrücklauf	formed hose cooling water runback	FP2-003682	30.02.04.016H	
4	2	Dichtring 06x10x1,0 DIN 7603 Kupfer massiv	sealing washer 06x10x1,0 DIN 7603 copper massive	FP2-000784	32.02.02.009H	
5	1	Formschlauch Ø18mm 125mm-90°125mm	formed hose Ø18mm 125mm-90°125mm	FP1-001044	33.04.09.015H	
6	2	Entlüftungsschraube M6x10 blau lackiert	Bleeder screw M6x10, painted blue	FP1-000639	31.03.60.004H	
7	1	Entlüftungsnippel für Wasserpumpe	bleeding nipple for waterpump	FP1-000446	31.09.02.004H	
8	1	Dichtung Thermostatgehäuse	gasket for thermostat housing	FP1-000589	30.02.08.006H	
9	1	Kühlwasserrohr DA20 mit Muffe M14x1,5	coolant pipe OD20 with sleeve M 14x1,5	FP2-004496	31.22.02.031H	
10	1	Dichtung Wasserpumpe Z482/D722/V800	gasket waterpump Z482/D722/V800	FP1-000582	30.02.08.044H	
11	1	Wasserpumpe Kubota Z 482 / D722	water pump Kubota Z482 / D722	FP1-000597	30.02.04.018H	
12	1	Kühlwasserschlauch DIN 73411 NW Ø 20mm	coolant water hose type DIN 73411 NW Ø 20mm	FP2-004163	33.04.05.011H	
13	1	Kühlwasserrohr DA 20mm L75	coolant pipe OD20 L75	FP1-000442	31.22.01.002H	
14	1	Formschlauch Ø18mm 125mm-90°125mm	formed hose Ø18mm 125mm-90°125mm	FP2-004168	33.04.09.015H	

